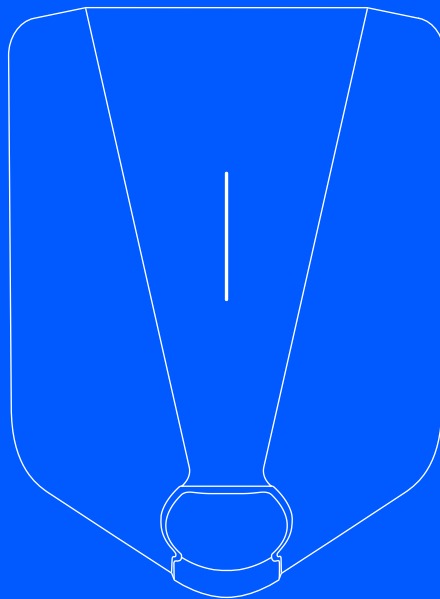


easee



PL Instrukcja obsługi / montażu

Easee Plug & Play

Spis treści

Wprowadzenie	
Wprowadzenie	3
Omówienie produktu	3
Funkcje	4
Dane techniczne	5
<hr/>	
Bezpieczeństwo	
Zasady bezpieczeństwa	6
<hr/>	
Montaż	
Instrukcja montażu	7
<hr/>	
Codziennie użytkowanie i obsługa	
Jak przeprowadzać ładowanie?	10
Aplikacje i interfejsy	10
Interfejs robota ładującego	11
Konserwacja	12
Informacje użytkowe	12

WAŻNE:

Przed użyciem należy dokładnie zapoznać się z niniejszą instrukcją. Dokument należy zachować do późniejszego wykorzystania.

Wprowadzenie

Urządzenie Easee Plug & Play zawiera moduł Chargeberry i pokrywę przednią. Nasza innowacyjna technologia Easee Plug & Play pomoże przekształcić zamontowaną wcześniej płytę tylną Easee Ready w pełni funkcjonalnego robota ładującego do pojazdu zasilanego elektrycznie.

Użytkowanie zgodne z przeznaczeniem

Ten produkt jest przeznaczony wyłącznie do ładowania pojazdów z napędem elektrycznym wyposażonych w akumulatory nieulegające gazowaniu.

Produkt można użytkować wyłącznie wraz z kablem ładującym zgodnym z normą IEC 62196. Produkt musi być solidnie zamontowany na ścianie lub strukturze, która umożliwi całkowite przyleganie tylnej części produktu i ma odpowiednią nośność. Produkt może być eksploatowany wyłącznie z zachowaniem zatwierdzonych parametrów pracy i w określonych warunkach środowiskowych (patrz strona 5).

Wykorzystanie w sposób inny niż określono w niniejszej instrukcji nie jest dozwolone.

Stosowane symbole



Ten symbol informuje, że dane czynności mogą być przeprowadzane wyłącznie przez wykwalifikowanego elektryka.

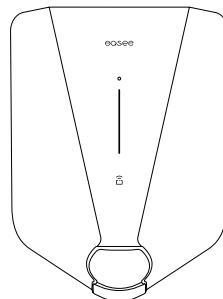


Ten symbol wskazuje na bezpośrednie zagrożenie dla życia i zdrowia osób ze względu na działanie energii elektrycznej. Nieprzestrzeganie tych wskazówek doprowadzi do poważnych uszczerbków na zdrowiu, w tym do obrażeń mogących zagrażać życiu.

Omówienie produktu

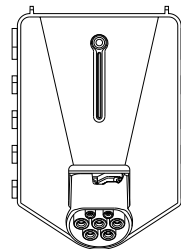
Pokrywa przednia

Chroni elementy elektroniczne przed wpływem czynników zewnętrznych.



Moduł Chargeberry

Zawiera układy elektroniczne do ładowania pojazdu.

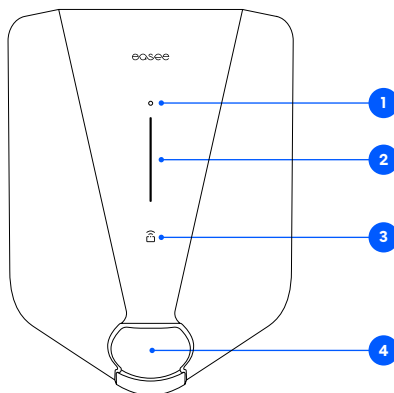


Narzędzie

Służy do zdejmowania pokrywy przedniej po wykręceniu śruby.



Funkcje



- 1. Przycisk dotykowy:** Przycisk dotykowy służy do aktywacji interfejsu lokalnego. Więcej informacji można znaleźć na stronie 10.
- 2. Pasek świetlny:** Pasek świetlny informuje o bieżącym stanie robota ładującego. Więcej informacji można znaleźć na stronie 11.
- 3. Obszar odczytu RFID:** Zintegrowany czytnik RFID umożliwia kontrolę dostępu do robota ładującego i identyfikację różnych użytkowników. Można go użyć do odblokowania ładowarki kluczem Easee Key. Więcej informacji na temat dodawania kluczy Easee Key i zarządzania nimi można znaleźć w naszej bazie wiedzy na stronie internetowej [easee.support](https://www.easee.support).
- 4. Gniazdo typu 2:** Gniazdo typu 2 jest całkowicie uniwersalne i umożliwia ładowanie każdego typu pojazdu elektrycznego przy użyciu odpowiedniego kabla. Ponadto istnieje możliwość trwałego zablokowania kabla do ładowania, dzięki czemu nie trzeba się martwić, że zostanie on skradziony.

Dane techniczne

Ogólne

Wymiary (mm): 256 × 193 × 106 (wys. × szer. × gł.)

Temperatura robocza: -30 °C do +50 °C

Waga: 1,5 kg

Ładowanie

Moc ładowania: od 1,4 do 22 kW

6 A, 1 faza - 32 A, 3 fazy (automatycznie dostosowywana do dostępnej mocy)

Do 7,36 kW przy 32 A, 1 faza

Do 22 kW przy 32 A, 3 fazy (sieć TN)

Punkt podłączenia: gniazdo typu 2 (IEC 62196-2)

Liczba faz: 1 lub 3 (w pełni dynamiczne ładowanie)

Napięcie: 3 × 400 V AC / 230 V AC (±10%)

Częstotliwość sieci zasilającej: 50 / 60 Hz

Wbudowany licznik energii (±2%)

Easee Home: równoważenie obciążenia do 3 jednostek na obwód

Easee Charge: równoważenie obciążenia do 101 jednostek na obwód

Czujniki i elementy wskaźnikowe

Pasek świetlny z diodami LED informujący o stanie ładowarki

Przycisk dotykowy

Czujniki temperatury we wszystkich głównych stykach

Łączność

Wbudowana karta eSIM (LTE Cat M1 / 2G / GPRS)

Połączenie Wi-Fi 2,4 GHz b/g/n

Easee Link RF™

Kontrola ładowania przez aplikację Easee

Czytnik RFID / NFC

OCPP 1.6 poprzez nasz interfejs API

Ochrona

Zintegrowane zabezpieczenie przed przecięciem

zgodne z normą

EN IEC 61851-1:2019

Wbudowany wyłącznik różnicowoprądowy do ochrony

przed zwarciem doziemnym (30 mA AC / 6 mA DC)

zgodnie z normą EN 61008-1 oraz IEC 62955

Stopień ochrony: IP54 (stopień ochrony płyty tylnej bez pokrywy: IP22)

Wytrzymałość mechaniczna: IK10

Klasa odporności ogniowej: UL94

Klasa izolacji: II

Kategoria przepięć: III

Zasady bezpieczeństwa

Przed montażem i użytkowaniem urządzenia należy dokładnie przeczytać instrukcję. Należy przestrzegać następujących zasad:

Zasady bezpieczeństwa dotyczące eksploatacji

- Zagrożenie życia w związku z obecnością wysokiego napięcia. Nie wolno modyfikować elementów, oprogramowania oraz kabli połączeniowych w żaden sposób.
 - Nie wolno używać ani dotykać produktu, jeśli jest on uszkodzony lub nie działa prawidłowo.
 - Wszelkie wymagane prace konserwacyjne, montażowe oraz naprawcze należy zawsze zlecać wykwalifikowanemu elektrykowi i przeprowadzać zgodnie z lokalnymi wymogami.
 - W przypadku wystąpienia pożaru do gaszenia należy użyć CO₂. W celu gaszenia wodą lub pianą należy najpierw pozbawić instalację napięcia (odłączyć ją elektrycznie).
 - Nie wolno czyścić robota ładującego urządzeniami wysokociśnieniowymi lub bieżącą wodą.
 - Nie zanurzać produktu w wodzie lub innych płynach.
 - Jeśli pasek świetlny na produkcie świeci się na czerwono, oznacza to, że wystąpiła usterka. Więcej informacji podano na stronie 11.
 - Nie udostępniać produktu dzieciom do zabawy.
 - Nie wolno dotykać styków gniazda typu 2 lub wkładać do produktu obcych przedmiotów.
 - Nie wolno używać kabla ładującego, jeśli jest on uszkodzony lub jeśli złącza są mokre lub brudne.
 - Nie używać przedłużaczy lub adapterów w połączeniu z produktem.
 - Kabel do ładowania można odłączać od robota ładującego wyłącznie poprzez pociągnięcie uchwytu wtyczki, a nie poprzez pociągnięcie kabla.
- Należy upewnić się, że kabel do ładowania nie naraża osób na potknięcie i nie jest narażony na najechanie przez samochód.
 - W celu zapewnienia optymalnego działania niezależnie od warunków atmosferycznych należy unikać wystawienia na bezpośrednie działanie światła słonecznego.
 - Nie używać produktu w pobliżu silnych pól elektromagnetycznych lub w bezpośrednim sąsiedztwie przekaźników radiowych.

Instrukcja montażu



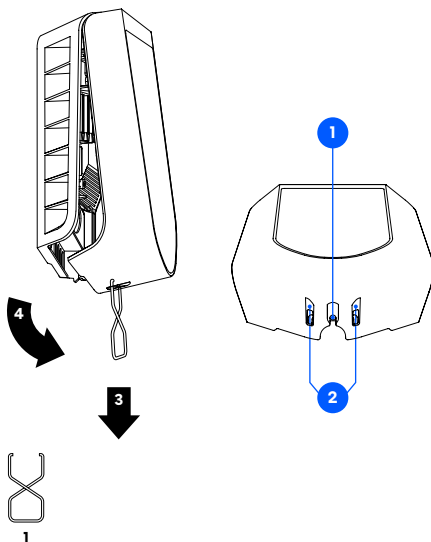
OSTRZEŻENIE! Jeśli urządzenie Easee Ready jest zamontowane w domu prywatnym, zalecamy wyłączenie zasilania przed kontynuowaniem procesu montażu modułu Chargeberry. Jeśli wyłączenie zasilania nie jest możliwe z jakiegoś powodu – na przykład ładowarka jest częścią wspólnego systemu ładowania – należy zachować ostrożność i postępować zgodnie z instrukcjami.



Jako uzupełnienie instrukcji przedstawionych na kolejnych stronach zalecamy obejrzenie filmu dotyczącego montażu dostępnego na naszej stronie internetowej: easee.support.

1 Easee Ready Otwarcie

1. Wykręcić śrubę blokującą w dolnej części urządzenia Easee Ready.
2. Włożyć dwa końce dołączonego narzędzia do dwóch otworów w dolnej części pokrywy urządzenia Easee Ready.
3. Pociągnąć, aż pokrywa się poluzuje.
4. Podnieść pokrywę od dołu w górę.



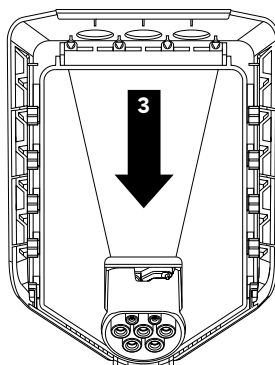
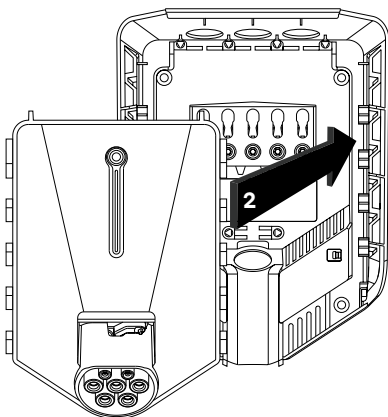
2 Podłączenie

Moduł Chargeberry



OSTRZEŻENIE! Nie należy dotykać zacisków elektrycznych ani przewodów wewnątrz płyty tylnej, są one pod napięciem.

1. Włączyć zasilanie. Zaciski płyt tylnych są teraz pod napięciem.
2. Ustawić moduł Chargeberry, tak aby wpasował się w otwory płyty tylnej.
3. Gdy moduł Chargeberry znajdzie się w odpowiednim położeniu, należy pchnąć go w dół z odpowiednią siłą, aż rozlegnie się kliknięcie.
4. Umieścić naklejkę z kodem PIN z tyłu instrukcji lub w innym bezpiecznym miejscu, np. na wewnętrznej stronie drzwi skrzynki z bezpiecznikami.



„KLIK!”

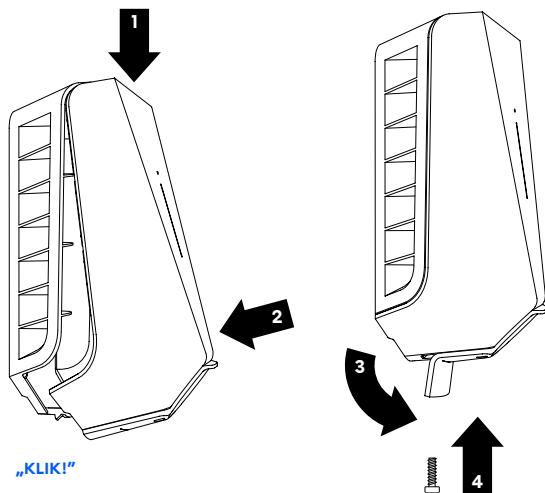
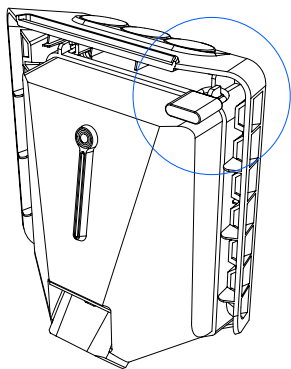
3 Pokrywa przednia

Zamykanie

Przed zamknięciem pokrywy przedniej można opcjonalnie zablokować moduł Chargeberry za pomocą kłódki (zalecany rozmiar kłódki podano na stronie 13). Zablokowanie elektroniki zwiększa poziom bezpieczeństwa (kłódka nie jest dołączona).

1. Zawiesić pokrywę przednią w górnej części płyty tylnej i pozwolić jej opaść na miejsce.
2. Pchnąć dolną część pokrywy przedniej, aż rozlegnie się kliknięcie.
3. Zagiąć dolną część gumowej ostony w dół.
4. Wkręcić śrubę blokującą w dolnej części ładowarki, aby zabezpieczyć pokrywę przednią.
5. Zamknąć gumową ostonę. Jeśli kabel jest włożony od dołu, można wyciąć odpowiedni otwór w gumowej ostonie, aby zapewnić estetyczny montaż.

Robot ładujący jest gotowy do użytku!



Jak przeprowadzać ładowanie?

OSTRZEŻENIE! Podczas użytkowania produktu należy przestrzegać zasad bezpieczeństwa podanych na stronie 6.

Przed użyciem robota ładującego należy upewnić się, że spełnione zostały następujące warunki:

- Wykwalifikowany elektryk prawidłowo wykonał podłączenie elektryczne.
- Ładowarka jest prawidłowo skonfigurowana.
- Oprogramowanie jest aktualne (patrz strona 11).
- Jeśli ustawiono kontrolę dostępu, należy odblokować ładowarkę za pomocą zarejestrowanego znacznika RFID lub wyłączyć funkcję z poziomu aplikacji Easee lub lokalnego interfejsu.

1. Przed rozpoczęciem ładowania należy sprawdzić, czy kabel do ładowania i złącze nie są uszkodzone i nie zawierają zanieczyszczeń, cięt obcych lub wilgoci.
2. Podłączyć kabel ładujący do robota ładującego i samochodu elektrycznego. Proces ładowania rozpoczyna się i dostosowuje automatycznie do samochodu elektrycznego oraz dostępnej w danym momencie energii zgodnie z konfiguracją.

Jeśli samochód nie rozpoczyna ładowania, należy sprawdzić, czy ładowanie jest włączone w samochodzie i czy złącza są prawidłowo podłączone. Jeśli ładowanie nadal się nie rozpoczyna, należy sprawdzić możliwą przyczynę na stronie 11.

Inteligentne ładowanie

Niektórzy operatorzy zapewniają funkcję inteligentnego ładowania, która opóźnia ładowanie do odpowiedniego punktu w czasie, często powiązanego z ceną energii elektrycznej lub podobnymi mechanizmami. Gdy inteligentne ładowanie jest aktywne, pasek LED świeci się na niebiesko, a ładowanie nie rozpocznie się, dopóki kryteria ładowania określone przez operatora nie zostaną spełnione. Aby uzyskać więcej informacji i dowiedzieć się, czy usługa jest dostępna, należy skontaktować się z operatorem.

Aplikacje i interfejsy

Interfejs lokalny

Interfejs lokalny jest przeznaczony do lokalnej obsługi ładowarki w przypadku braku dostępu do internetu.

Więcej informacji na temat interfejsu lokalnego można znaleźć na stronie: easee.com/support/localinterface

Aplikacja Easee

Aplikacja Easee przeznaczona jest do codziennego użytkowania wraz z produktami Easee. Można z niej korzystać w dowolnym miejscu na świecie poprzez chmurę Easee Cloud.

Aplikację Easee można pobrać na urządzenie mobilne z systemem iOS lub Android ze sklepu z aplikacjami.



Easee Portal

Easee Portal to narzędzie przeznaczone do zarządzania jedną lub wieloma lokalizacjami Easee. Portal przeznaczony jest głównie dla właścicieli obiektów, instalatorów, administratorów, usługodawców oraz osób, które muszą zarządzać kilkoma produktami i lokalizacjami z poziomu jednego interfejsu.

Więcej informacji na temat naszych interfejsów można znaleźć na stronie internetowej easee.support.

Interfejs robota ładującego

Opis sygnałów świetlnych	Stan
Kolor biały – światło stałe, tylko w dolnej części 2 diody LED – jednostka główna / 1 dioda LED – jednostki podrzędne	Stan gotowości
Kolor biały – światło stałe	Podłączony samochód
Kolor biały – światło pulsujące	Ładowanie w toku
Kolor niebieski – światło stałe	Inteligentne ładowanie włączone (samochód podłączony)
Kolor niebieski – światło pulsujące	Inteligentne ładowanie w toku
Podczas uruchamiania diody LED włączają się jedna po drugiej.	Aktualizacja oprogramowania (aktualizacja może potrwać do 30 minut)
Podczas aktualizacji ładowarki jedna lub więcej diod LED będzie migać na zielono.	UWAGA! Przed wykonaniem aktualizacji oprogramowania samochód musi być odłączony.
Kolor biały – miganie	Oczekiwanie na uwierzytelnienie znacznikiem RFID. Przytrzymać znacznik RFID przy obszarze odczytu RFID robota ładującego w celu uwierzytelnienia i rozpoczęcia ładowania.
Kolor biały – szybkie miganie	Odczytano znacznik RFID (oczekiwanie na weryfikację klucza)
Kolor czerwony – światło stałe	Błąd ogólny. Odłączyć kabel ładujący i podłączyć go ponownie do robota ładującego. Jeśli czerwone światło nadal się świeci, należy sprawdzić aplikację Easee lub naszą bazę wiedzy ¹ w celu uzyskania dalszych informacji.
Kolor czerwony – światło stałe, dźwięk ostrzegawczy	Przewody są podłączone nieprawidłowo. Należy skonsultować się z wykwalifikowanym elektrykiem.
Kolor czerwony – światło pulsujące	Robot ładujący wykrył nieprawidłową temperaturę i przeszedł w tryb bezpieczny. Więcej informacji można znaleźć w naszej bazie wiedzy ¹ .
Kolor biały – miganie, tylko w dolnej części	Robot ładujący poszukuje swojej jednostki głównej. Należy sprawdzić stan jednostki głównej. Więcej informacji można znaleźć w naszej bazie wiedzy ¹ .
Kolor żółty – miganie, tylko w dolnej części	Robot ładujący oczekuje na konfigurację. Należy skonsultować się z wykwalifikowanym elektrykiem.

¹ Publiczną bazę wiedzy Easee można znaleźć na stronie internetowej [easee.support](https://www.easee.com/support).

Konserwacja

Konserwacja ogólna

Jeśli produkt jest zamontowany w miejscu publicznym i jest ogólnodostępny, oprócz poniższych procedur należy przestrzegać wymagań lokalnych i krajowych (np. obowiązująca w Norwegii norma NEK400, część 6.1).

- Należy upewnić się, że na ładowarce nie ma oznak uszkodzeń mechanicznych.
- Sprawdzać w regularnych odstępach czasu, czy gniazdo typu 2 nie nosi oznak zużycia, zgodnie z lokalnymi przepisami. Jeśli styki są odbarwione lub uszkodzone, należy skontaktować się z wykwalifikowanym elektrykiem.

Czyszczenie

Ładowarka nie wymaga czyszczenia, aby działać prawidłowo. Jeśli jednak produkt wymaga czyszczenia ze względów kosmetycznych, jest to możliwe.

- Używać wilgotnej ściereczki i uniwersalnego środka czyszczącego do zastosowań domowych. Unikać stosowania silnych środków chemicznych, które zawierają olej lub alkohol, ponieważ mogą spowodować odbarwienie plastiku.
- Nie stosować bieżącej wody lub strumienia wody pod wysokim ciśnieniem.

Testowanie izolacji (mogą przeprowadzać tylko wykwalifikowani elektrycy)



Testowanie izolacji należy przeprowadzić przed zamontowaniem modułu Chargeberry w płycie tylnej. Testowanie izolacji obwodu z modułem Chargeberry zainstalowanym w płycie tylnej może doprowadzić do uszkodzenia elektroniki lub wpłynąć negatywnie na odczyt.

Informacje użytkowe

Gwarancja

Urządzenie jest wolne od wad materiałowych i spełnia wymagania przepisów ustawowych i wykonawczych dotyczących ochrony konsumenta obowiązujących w kraju, w którym produkt został zakupiony. Wszystkie prawidłowo zamontowane urządzenia Easee są objęte naszą 3-letnią* ograniczoną gwarancją. Jeśli ładowarka wymaga naprawy w tym okresie gwarancyjnym, należy skontaktować się z dystrybutorem Easee. Więcej informacji można znaleźć na stronie [easee.support](#).

* W niektórych krajach może obowiązywać rozszerzona gwarancja.

Bezpieczeństwo

Produkt musi zostać zamontowany zgodnie z lokalnymi przepisami dotyczącymi instalacji elektrycznych niskiego napięcia. Produkt został zaprojektowany i przetestowany zgodnie z normami EN 61851 dotyczącymi systemów ładowania przewodowego pojazdów elektrycznych. Produkt zawiera wbudowany wyłącznik RCD zdolny do bezpiecznego przerwania obwodu w przypadku wystąpienia prądu różnicowego 30 mA AC lub 6 mA DC, zgodnie z normami IEC 61008 i IEC 62955.

Normy

Easee Home i Charge są zgodne z dyrektywą niskonapięciową 2014/35/UE, dyrektywą o urządzeniach radiowych 2014/53/UE, dyrektywą EMC 2014/30/UE i dyrektywą RoHS 2011/65/UE.

Pełny tekst deklaracji zgodności UE dostępny jest na następującej stronie internetowej: [easee.support](#).

Maks. moc nadawania

Nadajnik radiowy: 100 mW przy 863-870 MHz. **Wi-Fi:** 50 mW przy 2,4-2,472 GHz. **GSM:** 2 W przy 880-915 MHz, 1 W przy 1710-1785 MHz, 200 mW przy 703-748 MHz, 832-862 MHz, 880-915 MHz, 1710-1785 MHz i 1920-1980 MHz.

Cykl życia produktu

Transport: Ładowarka powinna być zawsze transportowana w oryginalnym opakowaniu. Na wierzchu pudełka nie należy przechowywać żadnych innych przedmiotów poza ładowarkami Easee. W przypadku upuszczenia lub uderzenia pudełka należy przeprowadzić kontrolę wzrokową w celu sprawdzenia potencjalnych uszkodzeń.

Składowanie: Elementy elektroniczne są hermetycznie zamknięte i nie ulegną uszkodzeniu w przypadku przechowywania w wilgotnych pomieszczeniach. Jednak w celu utrzymania opakowania i jego zawartości w dobrym stanie zalecamy przechowywanie w umiarkowanej temperaturze, w suchym i dobrze wentylowanym miejscu. Wilgotność względna nie powinna przekraczać 80%. Nie powinny być obecne gazy o działaniu korozyjnym. Warunki przechowywania i transportu nie mogą przekraczać wartości granicznych podanych w danych technicznych ładowarki (patrz strona 5).

Demontaż: Przed wyłączeniem zasilania należy zresetować urządzenie do wartości fabrycznych. Tę czynność wykonuje się z poziomu aplikacji Installer. Demontaż może przeprowadzać wyłącznie wykwalifikowany elektryk. Przed rozpoczęciem demontażu źródło zasilania ładowarki musi zostać odizolowane. Aby prawidłowo zdemontować robota ładującego, należy odnieść się do instrukcji montażu i wykonać podane kroki w odwrotnej kolejności.



Utylizacja: Urządzenia elektryczne nie mogą być wyrzucane razem z odpadami domowymi. W okolicy użytkownika mogą być dostępne punkty bezpłatnie przyjmujące stare urządzenia. Należy przestrzegać lokalnych przepisów dotyczących prawidłowej i

przyjaznej dla środowiska utylizacji. Jeśli stary sprzęt elektroniczny zawiera dane osobowe, użytkownik odpowiada za ich usunięcie przed przekazaniem urzędzenia.

Wymiary kłódki

Maksymalna całkowita wysokość kłódki: 56 mm.
Wysokość patąka (wymiar zewnętrzny): 19-20 mm.
Grubość patąka: 3,2-4 mm.

Ochrona danych

Kiedy produkt łączy się z internetem, dane osobowe przesyłane są do firmy Easee AS. Więcej informacji na temat ochrony danych przekazywanych jest podczas konfiguracji robota ładującego.

Naprawa

Jeśli konieczna jest naprawa ładowarki, prosimy skontaktować się z dystrybutorem Easee.

Zwroty i reklamacje

W sprawie zwrotów lub reklamacji należy skontaktować się z dystrybutorem lub działem obsługi klienta Easee.

Obsługa klienta

Najnowsze instrukcje obsługi, odpowiedzi na najczęściej zadawane pytania oraz przydatne dokumenty i filmy dotyczące produktów dostępne są na stronie internetowej [easee.support](#).

Dane kontaktowe

Easee AS
Grønseveien 19
4313 Sandnes, Norwegia
Nr org.: 920 292 046

Dodatkowe informacje kontaktowe dla danego kraju dostępne są na stronie internetowej [easee.com](#).

INFORMACJE ZAWARTE W NINIEJSZYM DOKUMENCIE
MOGĄ ULEC ZMIANIE BEZ UPZEDNIEGO
POWIADOMIENIA.

Najnowszą wersję tej publikacji można pobrać ze strony
<http://easee.support>.

Żadna część niniejszej publikacji nie może być
powielana ani przekazywana w jakiegokolwiek postaci
lub za pomocą jakichkolwiek środków elektronicznych
lub mechanicznych, w tym, między innymi, poprzez
kopiowanie, nagrywanie, odzyskiwanie danych lub
rozpowszechnianie w sieciach komputerowych, bez
uzyskania pisemnej zgody od firmy Easee AS.

Easee oraz wszystkie inne nazwy produktów i hasła
reklamowe Easee są znakami towarowymi lub
zarejestrowanymi znakami towarowymi firmy Easee
AS. Produkty Easee mogą być chronione przez jeden lub
więcej patentów.

Nazwy wszystkich pozostałych produktów lub usług
użyte w tym dokumencie mogą być znakami towarowymi
lub usługowymi ich odpowiednich właścicieli.

Ilustracje produktu i interfejsu użytkownika są
wykładowe i mogą różnić się od rzeczywistego wyglądu
urządzenia.

Listopad 2022 r. - Wersja 2.05

© 2019 by Easee AS. Wszelkie prawa zastrzeżone.

easee

Easee AS
Grenseveien 19
4313 Sandnes, Norwegia
www.easee.com