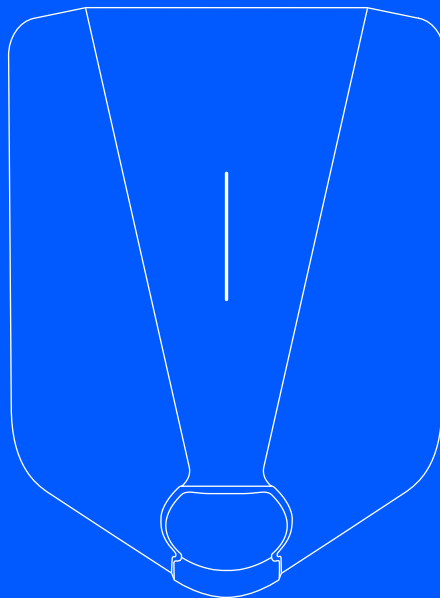


easee



Mode d'emploi / Instructions d'installation

Easee Home Easee Charge

Table des matières

Introduction

Introduction	3
Aperçu du produit	4
Caractéristiques	5
Documentation technique	6

Sécurité

Consignes de sécurité	7
-----------------------	---

Avant l'installation

Planification de l'installation	8
---------------------------------	---

Installation

Instructions d'installation	10
-----------------------------	----

Utilisation et fonctionnement au quotidien

Comment effectuer la charge ?	16
Applications et interfaces	16
Interface du Robot Chargeur	17
Entretien	18
Détails pratiques	18

IMPORTANT :

À lire attentivement avant utilisation. À conserver pour toute consultation ultérieure.

Introduction

Utilisation prévue

Ce produit est conçu uniquement pour charger des véhicules électriques équipés de batteries sans gaz.

Le produit ne doit être utilisé qu'avec un câble de charge conforme à la norme CEI 62196. Le produit doit être solidement fixé sur un mur ou une structure couvrant toute la face arrière du produit et ayant une capacité portante suffisante. Il ne doit être utilisé qu'avec les paramètres de fonctionnement approuvés et dans les conditions environnementales spécifiées (voir page 6).

Les utilisations autres que celles spécifiées ici ne sont pas autorisées.

Conventions

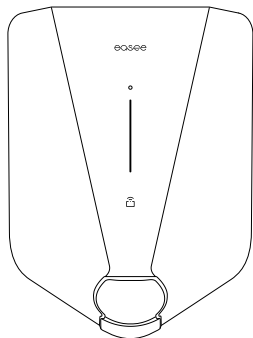


Ce symbole indique que les instructions concernées ne doivent être exécutées que par un électricien agréé.



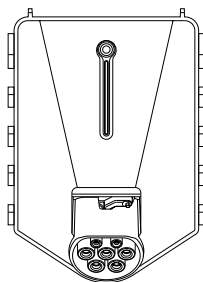
Ce symbole indique un danger immédiat pour la vie et la santé des personnes en raison des effets de l'énergie électrique. Le non-respect de ces instructions entraînera de graves dommages pour la santé, pouvant aller jusqu'à des blessures potentiellement mortelles.

Aperçu du produit



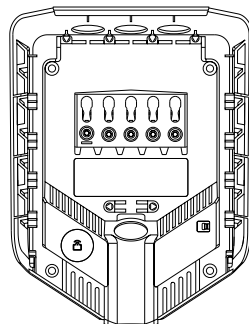
Capot avant

Protège l'électronique des influences extérieures.



Chargeberry

Contient l'électronique pour charger le véhicule.



Plaque arrière

Pour attacher et se connecter à l'infrastructure de charge.

Kit d'installation



x2



x3



x2



x5



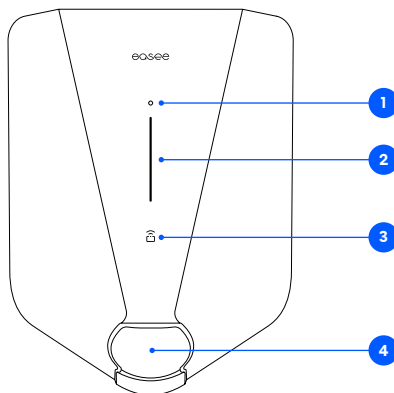
x4

Outil



x1

Caractéristiques



- 1. Bouton tactile :** le bouton tactile est utilisé pour activer l'interface Wi-Fi, qui est à son tour utilisée pour configurer la plaque arrière lors de l'installation. Cela doit être fait par un électricien certifié. L'interface Wi-Fi peut ensuite être utilisée comme solution de secours pour contrôler le Robot Chargeur au cas où il serait hors ligne (pas de prise en charge d'Internet et de l'Easee App). Le bouton tactile peut servir à des fonctions supplémentaires. Veuillez utiliser la base de connaissances en ligne pour connaître les autres combinaisons et fonctions tactiles possibles.
- 2. Bande lumineuse :** la bande lumineuse communique à tout moment l'état du Robot Chargeur. Lisez-en davantage à ce sujet à la page 17.
- 3. Zone RFID :** le lecteur RFID intégré permet de contrôler l'accès au Robot Chargeur et d'identifier les différents utilisateurs. Vous pouvez l'utiliser pour déverrouiller le chargeur avec une Easee Key. Consultez notre base de connaissances à l'adresse [easee.support](https://www.easee.com/support) pour plus de détails sur l'ajout et la gestion de vos Easee Keys.
- 4. Prise de Type 2 :** la prise de Type 2 est complètement universelle et vous permet de charger tout type de véhicule électrique à l'aide du câble de charge approprié. De plus, il est possible de verrouiller en permanence le câble de charge, pour ne pas avoir peur de vous le faire voler.

Documentation technique

Général

Dimensions (mm) : 256 x 193 x 106 (H x l x P)
Montage mural (mm) : 160 x 125 (H x l)
Température de fonctionnement : -30 °C à +50 °C
Poids : 1,5 kg

Charge

Puissance de charge : 1,4 à 22 kW
6 A monophasé – 32 A triphasé (ajusté automatiquement en fonction de la capacité disponible)
Jusqu'à 7,36 kW à 32 A monophasé
Jusqu'à 22 kW à 32 A triphasé (réseau TN)
Connecteur de charge : Type-2, femelle (CEI 62196-2)
Nombre de phases : 1 ou 3 (entièrement dynamique)
Tension : 3 x 400 V CA / 230 V CA (±10 %)
Fréquence secteur : 50/60 Hz
Compteur d'énergie intégré (±2 %)
Easee Home : équilibrage de charge jusqu'à 3 unités par circuit
Easee Charge : équilibrage de charge jusqu'à 101 unités par circuit

Capteurs et indicateurs

Bande lumineuse avec LED indiquant l'état du chargeur
Touche tactile pour le réglage manuel
Capteurs de température dans tous les contacts principaux

Connectivité

eSIM intégrée (LTE Cat M1 / 2G / GPRS)
Connexion Wi-Fi 2,4 GHz b/g/n
Easee Link RF™
Contrôle de la charge via l'Easee App
Lecteur RFID / NFC
OCPP 1.6 via notre API

Protection

Protection intégrée contre les surcharges selon EN IEC 61851-1:2019
RCD intégré pour la protection contre les défauts à la terre (30 mA AC/ 6 mA DC) selon EN 61008-1 et IEC 62955
Degré de protection : IP54 (la plaque arrière est IP22 sans le capot avant)
Résistance à l'impact : IK10
Classe de feu : UL94
Classe d'isolation : II
Catégorie de surtension III

Installation

Réseau d'installation : TN, IT ou TT (détection automatique)
Disjoncteur d'installation : protection contre les surcharges max 40 A (Easee Home) et 80 A (Easee Charge). Le courant de court-circuit au point de charge (IkMax) ne doit pas dépasser 10 kA. Si l'installation l'exige, une protection contre les défauts à la terre de type A peut être utilisée pour le circuit.
Section de câble : jusqu'à 16 mm² (câble unique) / jusqu'à 10 mm² (branchement parallèle)
Diamètre du câble : 8-22 mm
Couple de serrage : 5 Nm
Longueur de la bande de câble : 12 mm

Consignes de sécurité

Lisez attentivement l'intégralité du manuel avant d'installer et d'utiliser le produit. Respectez les consignes suivantes :

Consignes de sécurité pour l'installation

- Ce produit ne doit être installé, réparé ou entretenu que par un électricien agréé. Toutes les réglementations locales, régionales et nationales applicables aux installations électriques doivent être respectées.
- Danger de mort en raison de la forte tension électrique. Ne modifiez jamais les composants, les logiciels ou les câbles de connexion.
- L'installation ne doit pas être réalisée à proximité d'atmosphères explosives ou de zones où il y a un risque d'écoulement d'eau.
- Le produit doit être installé sur un emplacement permanent. Les connexions du Chargeberry et de la plaque arrière sont conçues pour un nombre limité de cycles de branchement.
- Le produit doit être installé sur un mur ou une structure ayant une capacité de port de charge suffisante.
- Le chargeur doit toujours être installé sur une surface couvrant toute la partie arrière du produit.
- Les bornes de la plaque arrière sont sous tension lorsque le circuit d'alimentation est fermé et ne doivent jamais être en contact direct ou en contact avec autre chose que l'électronique enfichable (Chargeberry).
- Le code PIN est situé à l'avant du Chargeberry et est requis pour l'installation. Après l'installation, collez ce code PIN au dos du manuel ou dans un endroit sûr, par exemple à l'intérieur de la porte de l'armoire à fusibles.

Consignes de sécurité pour l'utilisation

- Danger de mort en raison de la forte tension électrique. Ne modifiez jamais les composants, les logiciels ou les câbles de connexion.
- N'utilisez ou ne touchez jamais le produit s'il est endommagé ou ne fonctionne pas correctement.
- Faites toujours effectuer par un électricien agréé les travaux d'entretien, d'installation et de réparation prescrits conformément aux exigences locales.
- En cas d'incendie, utilisez du CO2 pour l'éteindre. Avant d'être éteint avec de l'eau ou de la mousse, le système doit d'abord être mis hors tension (électriquement déconnecté).
- Ne nettoyez jamais le Robot de Charge à haute pression ou à l'eau courante.
- Ne plongez pas le produit dans l'eau ni d'autres liquides.
- Si la bande lumineuse sur le produit s'allume en rouge, cela signifie qu'il y a un problème. Pour plus d'informations, voir page 17.
- Assurez-vous que les enfants ne jouent pas avec le produit.
- Ne touchez jamais les contacts de la prise de charge de type 2 et n'insérez jamais d'objets étrangers dans le produit.
- N'utilisez jamais le câble de charge s'il est endommagé ou si les connexions sont humides ou sales.
- N'utilisez pas de rallonges ou d'adaptateurs en combinaison avec le produit.
- Le câble de charge ne doit être retiré du Robot Chargeur qu'en tirant la poignée de la prise, pas en tirant sur le câble.
- Assurez-vous que le câble de charge ne provoque pas de risque de trébuchement ou d'écrasement par une voiture.
- Évitez la lumière directe du soleil pour un fonctionnement optimal sous toutes les conditions météorologiques.
- N'utilisez pas le produit à proximité de champs électromagnétiques puissants ou à proximité directe de radiotéléphones.

Planification de l'installation



ATTENTION ! Ce produit ne doit être installé, réparé ou entretenu que par un électricien agréé. Toutes les réglementations locales, régionales et nationales applicables aux installations électriques doivent être respectées.

Avant de commencer l'installation, il est important de prendre en compte les besoins de charge actuels et futurs, afin de pouvoir facilement la développer à l'avenir.

Si plusieurs Robots Chargeurs sont utilisés sur un circuit, le courant total est réparti dynamiquement entre les Robots Chargeurs connectés. Les Robots Chargeurs connectés communiquent par signal radio avec l'unité maître, garantissant ainsi que le courant de charge total spécifié de l'infrastructure de charge n'est pas dépassé. Le courant de charge total est défini lors de la configuration.

Vérifiez les points suivants avant de commencer l'installation

- Où le Robot Chargeur doit-il être installé ?
- La charge électrique raccordée de la maison est-elle suffisante ou doit-elle être augmentée ? Un nouveau câble doit-il être posé ? (Une approbation externe peut être requise.) Le câble d'alimentation entrant doit-il être actualisé ?
- Avez-vous l'intention d'installer des Robots Chargeurs supplémentaires à l'avenir ?
- Comment le circuit électrique est-il protégé ?
- Quelle méthode d'installation avez-vous prévu d'utiliser ?

Faites attention aux points suivants lors de la planification de l'installation

- La sélection correcte du système de mise à la terre, des conducteurs et des mesures de protection (protection de base/protection contre les dysfonctionnements).
- L'isolation correcte des pièces touchables et conductrices.
- Un dimensionnement suffisant des câbles.
- La sélection de la protection contre les surintensités et les surtensions.
- Le calcul correct du courant de court-circuit ainsi qu'une méthode d'installation à l'épreuve des courts-circuits.

Dispositif de courant résiduel (RCD)

Un dispositif de courant résiduel (RCD), conformément aux normes EN 61008-1 et IEC 62955, est intégré dans le Robot Chargeur. Cela coupera le courant vers le véhicule électrique si un courant résiduel de 4-6 mA DC et/ou de 20-30 mA AC se produit. Le RCD est réinitialisé en débranchant le câble de charge et en le rebranchant. Le RCD intégré est automatiquement testé et calibré à intervalles réguliers par le Robot Chargeur.

Le RCD intégré n'a aucune influence sur le fonctionnement des dispositifs de protection externes. Sur un circuit dédié, où un câble de Classe II (double isolation) alimente le(s) Robot(s) Chargeur(s), aucun RCD externe n'est requis. Pour d'autres scénarios d'installation, les réglementations de câblage locales peuvent varier et doivent être consultées.

Pour un résultat optimal, nous vous recommandons de procéder de la manière suivante

- Nous recommandons toujours une installation triphasée si possible, afin de la rendre pérenne.
- Si possible, utilisez la plus grande section de câble approuvée (voir page 6).
- Envisagez l'installation de plaques arrière Easee Ready si l'acquisition d'autres Robots Chargeurs est prévue à l'avenir.

- Pour éviter de surcharger le fusible principal du bâtiment, l'Easee Equalizer peut être utilisé pour l'équilibrage de charge dynamique. La valeur de courant maximum peut également être définie selon les besoins lors de la configuration.

Notes spéciales pour Easee Home et Easee Charge

- En plus du DDR intégré, une protection contre les surcharges est intégrée dans les Robots Chargeurs (voir page 6).
- Plusieurs plaques arrières peuvent également être connectées en parallèle, car chaque Robot Chargeur possède son propre dispositif de protection.
- Les Robots Chargeurs peuvent gérer un courant de court-circuit maximum (I_{pk, max}) de 10 kA. Lors du dimensionnement de l'installation, il faut vérifier si une protection supplémentaire doit être fournie.
- Si l'infrastructure de charge comprend plus d'un Robot Chargeur, la plaque arrière configuré en premier devient l'unité maître de ce circuit.
- Si plus de 2 unités sont installées, l'unité maître doit être située au milieu de l'installation (si possible) pour une communication Easee Link optimale.

Notes techniques pour Easee Home

- Le circuit avec un ou plusieurs Robots Chargeurs peut être protégé par des fusibles jusqu'à 40 A tant que le courant de court-circuit maximum (I_{pk, max}) de 10 kA n'est pas dépassé.
- Un maximum de 3 Robots Chargeurs sur le même circuit est possible avec Easee Home.

Notes techniques pour Easee Charge

- Le circuit avec un ou plusieurs Robots Chargeurs peut être protégé par des fusibles jusqu'à 80 A tant que le courant de court-circuit maximum (I_{pk, max}) de 10 kA n'est pas dépassé.
- Un maximum de 101 Robots Chargeurs sur le même circuit (fusible) est possible avec Easee Charge.

- **Site Key** : lors de l'installation, une Site Key doit être utilisée pour attribuer les Robots Chargeurs à l'emplacement correct dans Easee Cloud. Une Site Key sera automatiquement générée lors de la création d'un nouveau site de charge à l'aide de l'Installer App. Elle peut sinon être obtenue en créant un nouveau site de charge sur easee.cloud.

Votre maison, votre réseau électrique et votre VE

Le Robot Chargeur s'adapte automatiquement au réseau électrique, à la voiture électrique et à la capacité de l'installation électrique. Dans le tableau ci-dessous, vous pouvez voir l'effet de charge que vous pouvez attendre de votre installation et de votre situation. Le tableau ci-dessous n'est qu'un guide.

REMARQUE : le type d'installation ainsi que les sections des câbles doivent être déterminés par un électricien qualifié conformément aux réglementations locales, régionales et nationales en vigueur pour les systèmes électriques.

Charge	Puissance de charge	
Ampère (A)	Monophasé (kW)	Triphasé (kW) ¹
6	1.4	4.1
8	1.8	5.5
10	2.3	6.9
13	3.0	9
16	3.7	11
20	4.6	13.8
25	5.8	17.3
32	7.4	22

¹ Exemple pour 400 V TN, valeurs différentes pour d'autres types de réseau.

Instructions d'installation



ATTENTION ! Ce produit ne doit être installé, réparé ou entretenu que par un électricien agréé. Toutes les réglementations locales, régionales et nationales applicables aux installations électriques doivent être respectées.



ATTENTION ! Coupez l'alimentation avant de commencer l'installation. Soyez extrêmement prudent et suivez attentivement les instructions.

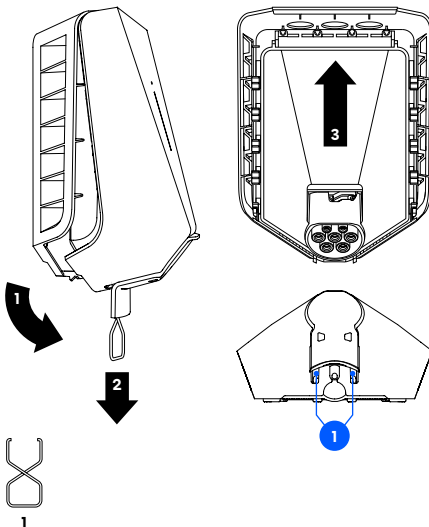


En plus des instructions présentées sur les pages suivantes, nous vous recommandons de regarder les vidéos d'installation disponibles sur notre site Web : easee.support.

1 Robot Chargeur Ouverture

ATTENTION ! Assurez-vous de lire les consignes de sécurité (page 7) de ce produit avant de commencer l'installation.

1. Pliez la partie inférieure du capot en caoutchouc et insérez les deux extrémités de l'outil fourni dans les deux ouvertures au bas du capot avant.
2. Tirez sur l'outil jusqu'à ce que le capot avant se détache, puis retirez le capot.
3. Saisissez la prise de type 2 et poussez vers le haut avec force jusqu'à ce que le Chargeberry se déconnecte.

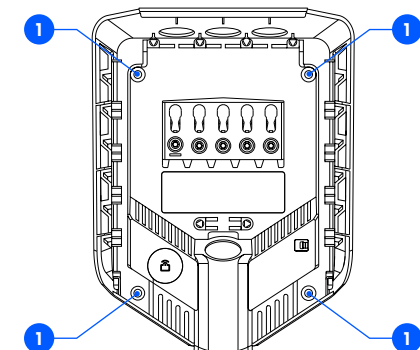


2 Plaque arrière Fixation

1. Fixez la plaque arrière sur un mur ou une structure ayant une capacité portante suffisante à l'aide des 4 vis fournies dans le kit de montage. Utilisez des chevilles appropriées pour le montage et respectez la hauteur d'installation recommandée (voir ci-dessous).
2. Coupez l'alimentation avant de procéder à l'installation.

REMARQUE : si vous prévoyez d'installer plusieurs plaques arrière, il est conseillé de les monter en même temps.

IMPORTANT ! Le mur d'installation doit recouvrir tout l'arrière du produit.



1

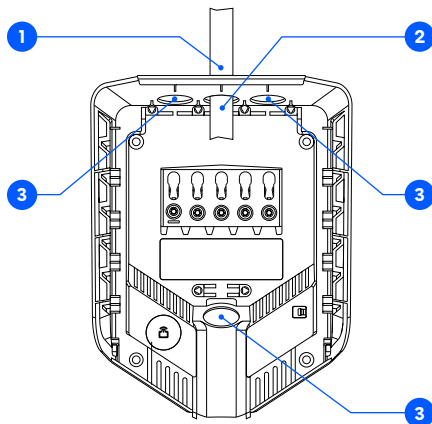


130-140 cm

Hauteur d'installation recommandée

3 Plaque arrière Préparation

1. Raccourcissez le bouchon d'étanchéité pour l'adapter au câble. Le trou doit être légèrement plus petit afin d'assurer une bonne étanchéité.
2. Faites passer le câble dans l'un des 4 trous d'entrée de câble et fixez-le à la plaque arrière avec le serre-câble.
3. Fermez tous les trous d'entrée de câble non utilisés avec les bouchons obturateurs fournis.



1



2



3

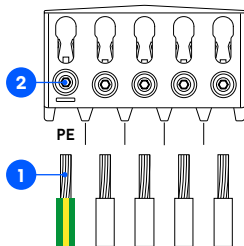
4 Plaque arrière Câblage

1. Dénudez les fils individuels sur 12 mm. Si le câble a des conducteurs flexibles, il est recommandé d'utiliser des embouts sur des fils multibrins. Utilisez des outils appropriés pour les comprimer.
2. Serrez la borne à vis avec un tournevis Torx de 5 Nm.

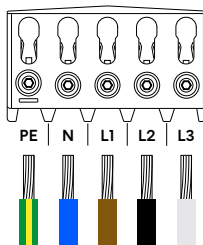
REMARQUE : lors de la connexion de plusieurs plaques arrière en parallèle, chaque borne à vis sert de point de couplage pour les plaques arrière adjacentes. Toutes les plaques arrière doivent être connectées avec la même séquence de phases. Des boîtes de jonction externes ou un câble plat peuvent être utilisés si cela est plus pratique.

REMARQUE : il est recommandé de suivre les codes de couleur existants utilisés dans l'installation. Selon les normes nationales, les couleurs des câbles peuvent différer des illustrations. Les illustrations de ce manuel sont conformes à la norme CEEI 60446.

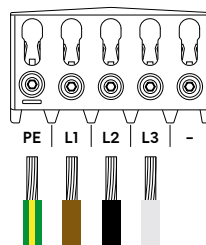
REMARQUE ! Avant de mettre l'appareil sous tension, assurez-vous que les fils sont correctement connectés et serrés. Testez ceci en tirant sur chaque fil.



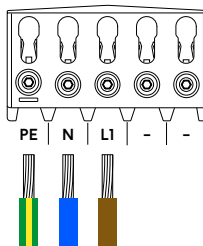
TN/TT triphasé (230/400 V)



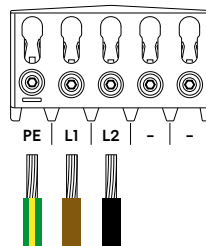
IT/TT triphasé (230 V)



TN monophasé (230 V)



IT/TT monophasé (230 V)



5 Plaque arrière Installation

1. Scannez le code QR pour télécharger l'Installer App et créer un compte gratuit.

REMARQUE ! Votre téléphone doit prendre en charge NFC.

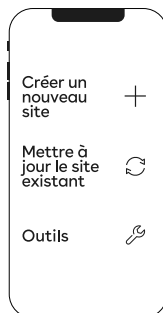
2. Sélectionnez l'une des deux configurations de site dans l'Installer App :

Créer un nouveau site : s'il s'agit d'un tout nouveau site de recharge, sélectionnez « Créer un nouveau site ». Entrez les détails de l'installation, suivez les instructions à l'écran et revenez ensuite à ce guide.



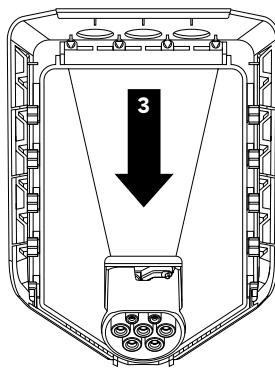
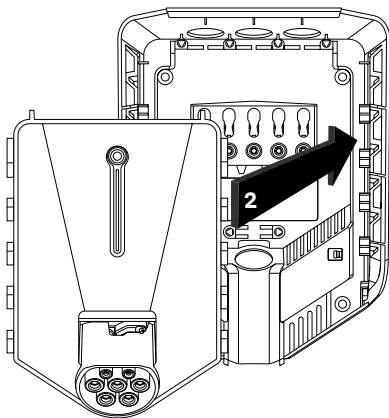
Mettre à jour le site existant : Si ce site possède déjà un ou plusieurs Robots Chargeurs installés ou s'il a été créé par un opérateur (Easee Charge), sélectionnez « Mettre à jour le site existant » et recherchez l'adresse du site. Dans « Aperçu du site », sélectionnez le circuit dont vous souhaitez que la plaque arrière fasse partie et sélectionnez « Ajouter une autre plaque arrière ». Suivez les instructions à l'écran et revenez ensuite à ce guide.

REMARQUE : si les circuits de charge comprennent plusieurs Robots Chargeurs, la plaque arrière configurée en premier devient l'unité maître de l'infrastructure de charge. Pour obtenir le meilleur flux de communication, la plaque arrière centrale doit être configurée en premier.



6 Chargeberry Jonction

1. **ATTENTION !** Allumez l'alimentation. Les bornes des plaques arrière sont maintenant sous tension électrique.
2. Positionnez le Chargeberry de manière à ce qu'il s'insère dans les fentes de la plaque arrière située au centre de l'installation.
3. Lorsque le Chargeberry est dans le rail, appuyez dessus avec force jusqu'à ce que vous entendiez un clic.



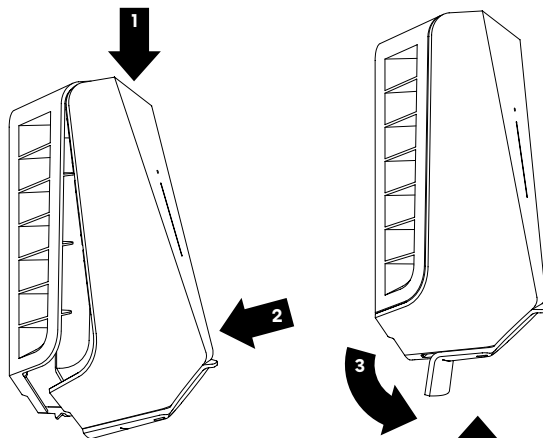
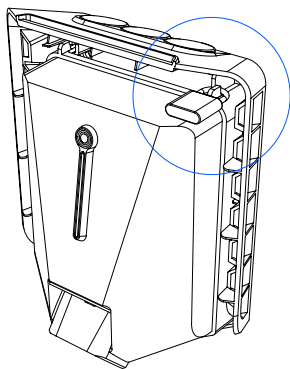
"CLIC !"

7 Capot avant Fermeture

Avant de refermer le capot avant, il est possible mais facultatif de verrouiller le Chargeberry avec un cadenas (pour la taille de cadenas recommandée, voir page 19). Le verrouillage de l'électronique ajoute un niveau de sécurité supplémentaire (le cadenas n'est pas inclus).

1. Accrochez le capot avant en haut de la plaque arrière et laissez-le se mettre en place.
2. Appuyez sur le bas du capot avant jusqu'à ce que vous entendiez un clic.
3. Pliez la partie inférieure du capot en caoutchouc vers le bas.
4. Serrez le vis de verrouillage au bas du chargeur pour fixer le capot avant.
5. Fermez le capot en caoutchouc. Si le câble est inséré par le bas, vous pouvez percer un trou correspondant dans le capot en caoutchouc pour assurer une installation soignée.

Votre Robot Chargeur est maintenant prêt à être utilisé !



"CLIC !"



4

Comment effectuer la charge ?

ATTENTION ! Respectez les consignes de sécurité à la page 7 avant d'utiliser le produit.

Assurez-vous que les conditions suivantes sont remplies avant d'utiliser le Robot Chargeur :

- L'électricien agréé a correctement configuré le branchement électrique.
- Le chargeur est correctement configuré.
- Le logiciel est à jour (voir page 17).
- Si vous avez configuré le contrôle d'accès, déverrouillez-le en utilisant une étiquette RFID enregistrée ou désactivez-le depuis l'Easee App ou l'interface Wi-Fi locale.

1. Vérifiez que le câble de charge et le connecteur ne sont pas endommagés et qu'il n'y a pas d'impuretés telles que des corps étrangers et des infiltrations d'eau avant de charger.
2. Connectez le câble de charge au Robot Chargeur et à votre voiture électrique. Le processus de charge démarre et s'adapte automatiquement à la voiture électrique et à l'énergie disponible à tout moment selon la configuration.

Si la voiture ne commence pas à se charger, vérifiez que la charge est activée dans votre voiture et que les connecteurs sont correctement branchés. Si la charge ne démarre toujours pas, cherchez quelle peut en être la cause à la page 17.

Charge intelligente

Certains opérateurs proposent une recharge intelligente qui retardera la recharge à un moment approprié, souvent lié au prix de l'électricité ou à des mécanismes similaires. Lorsque la charge intelligente est active, la bande LED est allumée en bleu et la charge ne commencera pas tant que les critères de charge de l'opérateur ne seront pas remplis. Contactez votre opérateur pour en savoir plus et découvrir s'il propose ce service.

Applications et interfaces

Interface Wi-Fi

L'interface Wi-Fi est actuellement destinée aux opérations locales du chargeur lorsqu'aucune connexion Internet n'est disponible, mais elle sera bientôt remplacée par un contrôle local dans l'Easee App pour vous rendre la vie encore plus facile.

Pour accéder à l'interface Wi-Fi, suivez le guide : support.easee.com/help/s/article/WiFi-Interface

Easee App

L'Easee App est destinée à une utilisation quotidienne de vos produits Easee. Elle peut être utilisée partout dans le monde via Easee Cloud.

L'Easee App peut être téléchargée depuis la boutique d'applications de votre appareil mobile iOS ou Android.



Easee Portal

L'Easee Portal est un outil destiné à l'administration d'un ou de plusieurs sites Easee. Le portail est principalement destiné aux propriétaires de sites, aux installateurs, aux administrateurs, aux fournisseurs de services et aux personnes qui doivent gérer plusieurs produits et sites à partir d'une seule interface.

Allez sur [easee.support](https://support.easee.com) pour plus d'informations sur nos interfaces.

Interface du Robot Chargeur

Description des voyants	Statut
Blanc - lumière constante, uniquement dans la partie inférieure 2 LED - unité maître / 1 LED - unités secondaires	Mode veille
Blanc - lumière constante	Voiture connectée
Blanc - lumière pulsée	Charge en cours
Bleu - lumière constante	Charge intelligente activée (voiture connectée)
Bleu - lumière pulsée	Charge intelligente en cours
Au démarrage, les LED s'allument une par une. Lorsque le chargeur est en cours de mise à jour, une ou plusieurs LED clignotent en vert pendant le processus.	Mise à jour du logiciel (la mise à jour peut prendre jusqu'à 30 minutes) REMARQUE : la voiture doit être déconnectée avant qu'une mise à jour logicielle puisse être effectuée.
Blanc - lumière clignotante	En attente d'authentification par une étiquette RFID. Maintenez l'étiquette RFID contre la zone RFID du Robot Chargeur afin de s'authentifier et de lancer la charge.
Blanc - lumière clignotant rapidement	Étiquette RFID reçue (en attente de vérification de la clé)
Rouge - lumière constante	Erreur générale. Débranchez le câble de charge et rebranchez-le sur le Robot Chargeur. Si le voyant rouge persiste, consultez l'Easee App ou notre base de connaissances ² pour plus d'informations.
Rouge - lumière constante, avec des signaux d'alarme	Les fils ne sont pas connectés correctement. Consultez un électricien agréé.
Rouge - lumière pulsée	Le Robot Chargeur a mesuré une température anormale et est entré en mode sans échec. Veuillez consulter notre base de connaissances ² pour plus d'informations.
Blanc - lumière clignotante, uniquement dans la partie inférieure	Le Robot Chargeur recherche son unité maître. Veuillez vérifier l'état de l'unité maître. Pour plus d'informations, veuillez consulter notre base de connaissances ² .
Jaune - lumière clignotante, uniquement dans la partie inférieure	Le Robot Chargeur attend d'être configuré. Consultez un électricien agréé.

² La base de connaissances publique Easee est disponible à l'adresse [easese.support](https://easesupport.com)

Entretien

Entretien général

Si le produit est installé dans des espaces publics et est accessible à tous, respectez les exigences locales et nationales en plus des procédures ci-dessous.

- Assurez-vous que le chargeur ne présente aucun signe de dommage mécanique.
- Inspectez visuellement l'usure de la prise de type 2 à intervalles réguliers conformément aux réglementations locales. Si les broches sont décolorées ou endommagées, veuillez contacter votre électricien agréé.

Nettoyage

Le produit n'a pas besoin d'être nettoyé pour fonctionner correctement. Néanmoins, si le produit doit être nettoyé pour des raisons esthétiques, cela est possible.

- Utilisez un chiffon humide et un nettoyant ménager tout usage. Évitez d'utiliser des produits chimiques puissants contenant de l'huile et de l'alcool, car cela décolorera le plastique.
- N'utilisez pas d'eau courante ou de jets d'eau à haute pression.

Test d'isolation (électricien agréé uniquement)



Des tests d'isolation doivent être effectués avant l'installation d'un Chargeberry dans la plaque arrière. Tester l'isolation du circuit avec le Chargeberry installé dans la plaque arrière peut endommager l'électronique ou avoir un impact négatif sur la lecture.

Détails pratiques

Garantie

L'appareil est exempt de défauts matériels et est conforme aux lois et réglementations de protection des consommateurs dans le pays où le produit est acheté. Tout le matériel Easee qui a été correctement installé est couvert par notre garantie limitée de 3 ans*. Si votre chargeur doit être réparé pendant cette période de garantie, veuillez contacter votre fournisseur Easee. Vous trouverez de plus amples informations sur [easee.support](https://www.easee.com/support).
*Certains pays peuvent avoir une garantie prolongée.

Sécurité

Le produit doit être installé conformément aux réglementations locales pour les installations électriques basse tension. Le produit est conçu et testé selon les normes EN 61851 pour le système de charge conductrice des véhicules électriques. Il comprend un DDR intégré capable de couper le circuit en toute sécurité en cas de défaut de 30 mA CA ou de 6 mA CC conformément aux normes CEI 61008 et CEI 62955.

Normes

Easee Home et Easee Charge sont conformes à la directive basse tension 2014/35 / UE, à la directive relative aux équipements radio 2014/53/UE, à la directive CEM 2014/30/UE et à la directive RoHS 2011/65/UE.

Le texte intégral de la déclaration de conformité UE est disponible à l'adresse Internet suivante : [easee.support](https://www.easee.com/support).

Puissance transmise maximale

Radio : 100 mW à 863-870 MHz. **Wi-Fi** : 50 mW à 2,4-2,472 GHz. **GSM** : 2 W à 880-915 MHz, 1 W à 1710-1785 MHz, 200 mW à 703-748 MHz, 832-862 MHz, 880-915 MHz, 1710-1785 MHz et 1920-1980 MHz.

Cycle de vie du produit

Transport : le chargeur doit toujours être transporté dans son emballage d'origine. Aucun autre article ne doit être entreposé sur le dessus de la boîte à l'exception des chargeurs Easee. En cas de chute ou de choc de la boîte, une inspection visuelle doit être effectuée afin de vérifier les dommages potentiels.

Entreposage : les composants électroniques sont hermétiquement scellés et ne seront pas endommagés s'ils sont entreposés dans des zones humides. Cependant, afin de préserver l'emballage et son contenu, nous recommandons l'entreposage dans un endroit tempéré, sec et bien ventilé. L'humidité relative ne doit pas dépasser 80 % et aucun gaz corrosif ne doit être présent. L'environnement d'entreposage ou de transport ne doit jamais dépasser les limites indiquées dans les spécifications techniques du chargeur (voir page 6).

Démontage : effectuez une réinitialisation d'usine de l'appareil avant de le mettre hors tension. Cela se fait via l'Installer App. Le démontage ne doit être effectué que par un électricien agréé. L'alimentation électrique du chargeur doit être isolée avant le début du démontage. Utilisez le guide d'installation et suivez les étapes dans l'ordre inverse afin de démonter le Robot Chargeur dans le bon ordre.



Mise au rebut : cet équipement électronique ne doit pas être jeté avec les ordures ménagères. Pour le retour des anciens appareils, des points de collecte gratuits peuvent être disponibles à proximité de chez vous. Respectez les réglementations locales pour une élimination correcte et respectueuse de l'environnement. Si l'ancien équipement électronique contient des données personnelles, vous devez les supprimer vous-même avant de le retourner.

Dimensions du cadenas

Hauteur totale maximale de la serrure : 56 mm. Hauteur de l'anse (dimension extérieure) : 19-20 mm. Épaisseur de l'anse : 3,2-4 mm.

Protection des données

Lorsque le produit se connecte à Internet, les données personnelles sont envoyées à Easee AS. Vous recevrez plus d'informations sur la protection des données lors de la configuration de votre Robot Chargeur.

Réparations

Si votre chargeur doit être réparé, veuillez contacter votre fournisseur Easee.

Retours et réclamations

Contactez votre distributeur ou le service client d'Easee concernant le retour de votre produit et votre réclamation.

Service client

Téléchargez les derniers manuels, trouvez des réponses aux questions fréquemment posées ainsi que des documents et des vidéos utiles pour votre produit sur [easee.support](https://www.easee.com/support).

Coordonnées

Easee AS
Grønseveien 19
4313 Sandnes, Norvège
N° de société : 920 292 046

Vous pouvez trouver des coordonnées supplémentaires pour votre pays sur [easee.com](https://www.easee.com).

THIS DOCUMENT CONTAINS INFORMATION THAT IS
SUBJECT TO CHANGE WITHOUT NOTICE.

The latest version of this publication can be downloaded
at <http://easee.support>

No part of this publication may be reproduced or
transmitted in any form or by any means, electronic
or mechanical, including, but not limited to, copying,
recording, retrieving data, or computer networks without
the written permission of Easee AS.

Easee and all other Easee product names and slogans
are trademarks or registered trademarks of Easee AS.
Easee products can be protected by one or more
patents.

All other products and services mentioned may be
trademarks or service marks of their respective owners.

Illustrations of the product and user interface are
exemplary and may differ from the actual appearance.

February 2022 – Version 5.01
© 2019 by Easee AS. All rights reserved.

easee

Easee AS
Grenseveien 19
4313 Sandnes, Norway
www.easee.com