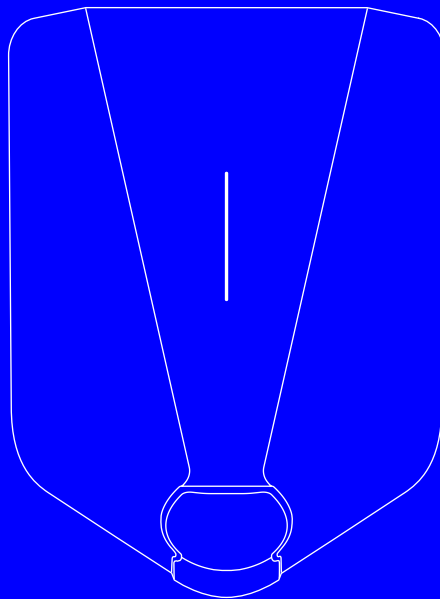


easee



Mode d'emploi / Instructions d'installation

Easee Plug & Play

Table des matières

Introduction	
Introduction	3
Aperçu du produit	3
Caractéristiques	4
Documentation technique	5
<hr/>	
Sécurité	
Consignes de sécurité	6
<hr/>	
Installation	
Instructions d'installation	7
<hr/>	
Utilisation et fonctionnement au quotidien	
Comment effectuer la charge ?	10
Applications et interfaces	10
Interface du Robot Chargeur	11
Entretien	12
Détails pratiques	12

IMPORTANT:

À lire attentivement avant utilisation. À conserver pour toute consultation ultérieure.

Introduction

Easee Plug & Play comprend un Chargeberry et un capot avant. Grâce à notre technologie innovante Easee Plug & Play, vous pouvez transformer votre plaque arrière Easee Ready préinstallée en un Robot Chargeur entièrement fonctionnel pour votre véhicule électrique.

Utilisation prévue

Ce produit est conçu uniquement pour charger des véhicules électriques équipés de batteries sans gaz (par exemple, des batteries au plomb).

Le produit ne doit être utilisé qu'avec un câble de charge conforme à la norme CEI 62196. Le produit doit être solidement fixé sur un mur ou une structure couvrant toute la face arrière du produit et ayant une capacité portante suffisante. Il ne doit être utilisé qu'avec les paramètres de fonctionnement approuvés et dans les conditions environnementales spécifiées (voir page 5).

Les utilisations autres que celles spécifiées ici ne sont pas autorisées.

Conventions



Ce symbole indique que les instructions concernées ne doivent être exécutées que par un électricien agréé.

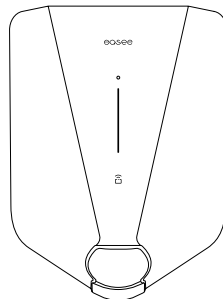


Ce symbole indique un danger immédiat pour la vie et la santé des personnes en raison des effets de l'énergie électrique. Le non-respect de ces instructions entraînera de graves dommages pour la santé, pouvant aller jusqu'à des blessures potentiellement mortelles.

Aperçu du produit

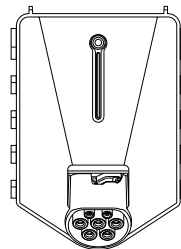
Capot avant

Protège l'électronique des influences extérieures.



Chargeberry

Contient l'électronique pour charger le véhicule.

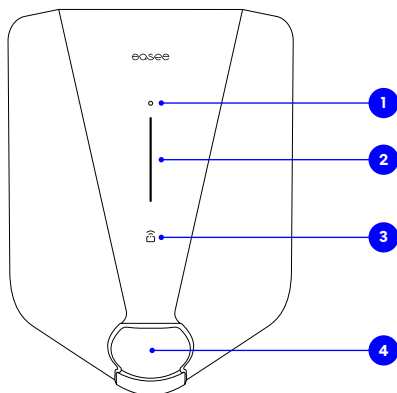


Outil

Utilisé pour retirer le capot avant, après avoir retiré la vis.



Caractéristiques



- 1. Bouton tactile :** Le bouton tactile est utilisé pour activer l'interface WiFi qui est ensuite utilisée pour configurer la plaque arrière lors de l'installation. Cela devrait déjà avoir été fait par un électricien certifié. Désormais, l'interface WiFi peut être utilisée comme solution de secours pour contrôler le robot de charge au cas où il serait hors ligne (pas de prise en charge d'Internet et de l'application Easee). Le bouton tactile peut servir à des fonctions supplémentaires. Veuillez utiliser la base de connaissances en ligne pour d'autres combinaisons et fonctions tactiles possibles.
- 2. Bande lumineuse :** la bande lumineuse communique à tout moment l'état du Robot Chargeur. Lisez-en davantage à ce sujet à la page 11.
- 3. Zone RFID :** le lecteur RFID intégré permet de contrôler l'accès au Robot Chargeur et d'identifier les différents utilisateurs. Vous pouvez l'utiliser pour déverrouiller le chargeur avec une Easee Key. Consultez notre base de connaissances à l'adresse [easee.support](https://www.easee.com/support) pour plus de détails sur l'ajout et la gestion de vos Easee Keys.
- 4. Prise de Type 2 :** la prise de Type 2 est complètement universelle et vous permet de charger tout type de véhicule électrique à l'aide du câble de charge approprié. De plus, il est possible de verrouiller en permanence le câble de charge, pour ne pas avoir peur de vous le faire voler.

Documentation technique

Général

Dimensions (mm) : 256 x 193 x 106 (H x l x P)
Montage mural (mm) : 160 x 125 (H x l)
Température de fonctionnement : -30 °C à +50 °C
Poids : 1,5 kg
Garantie : 3 ans (la garantie peut être plus longue dans certains pays)

Charge

Puissance de charge : 1,4 à 22 kW
6 A monophasé - 32 A triphasé (ajusté automatiquement en fonction de la capacité disponible)
Jusqu'à 7,36 kW à 32 A monophasé
Jusqu'à 22 kW à 32 A triphasé (réseau TN)
Connecteur de charge : Type-2, femelle (CEI 62196-2)
Nombre de phases : 1 ou 3 (entièrement dynamique)
Tension : 3 x 400 V CA / 230 V CA (±10 %)
Fréquence secteur : 50/60 Hz
Compteur d'énergie intégré (±2 %)
Easee Home : équilibrage de charge jusqu'à 3 unités par circuit
Easee Charge : équilibrage de charge jusqu'à 101 unités par circuit

Capteurs et indicateurs

Bande lumineuse avec LED indiquant l'état du chargeur
Touche tactile pour le réglage manuel
Capteurs de température dans tous les contacts principaux

Connectivité

eSIM intégrée (LTE Cat M1 / 2G / GPRS)
Connexion Wi-Fi 2,4 GHz b/g/n
Easee Link RF™
Contrôle de la charge via l'application Easee
Lecteur RFID / NFC
OCPP 1.6 via notre API

Protection

Protection intégrée contre les surcharges selon EN IEC 61851-1:2019
RCD intégré pour la protection contre les défauts à la terre (30 mA AC / 6 mA DC) selon EN 61008-1 et IEC 62955
Degré de protection : IP54 (la plaque arrière est IP22 sans le capot avant)
Résistance à l'impact : IK10
Classe de feu : UL94
Classe d'isolation : II
Catégorie de surtension III

Consignes de sécurité

Lisez attentivement l'intégralité du manuel avant d'installer et d'utiliser le produit. Respectez les consignes suivantes :

Consignes de sécurité pour l'utilisation

- Danger de mort en raison de la forte tension électrique. Ne modifiez jamais les composants, les logiciels ou les câbles de connexion.
 - N'utilisez ou ne touchez jamais le produit s'il est endommagé ou ne fonctionne pas correctement.
 - Faites toujours effectuer par un électricien agréé les travaux d'entretien, d'installation et de réparation prescrits conformément aux exigences locales.
 - En cas d'incendie, n'utilisez pas d'eau pour l'extinction.
 - Ne nettoyez jamais le Robot Chargeur à haute pression ou à l'eau courante.
 - Ne plongez pas le produit dans l'eau ni d'autres liquides.
 - Si la bande lumineuse sur le produit s'allume en rouge, cela signifie qu'il y a un problème. Pour plus d'informations, voir page 11.
 - Assurez-vous que les enfants ne jouent pas avec le produit.
 - Ne touchez jamais les contacts de la prise de charge de Type 2 et n'insérez jamais d'objets étrangers dans le produit.
 - N'utilisez jamais le câble de charge s'il est endommagé ou si les connexions sont humides ou sales.
 - N'utilisez pas de rallonges ou d'adaptateurs en combinaison avec le produit.
 - Le câble de charge ne doit être retiré du Robot Chargeur qu'en tirant la poignée de la prise, pas en tirant sur le câble.
 - Assurez-vous que le câble de charge ne provoque pas de risque de trébuchement ou d'écrasement par une voiture.
- Même si le Robot Chargeur est conçu pour résister à des conditions météorologiques normales, nous vous recommandons de le protéger de la lumière directe du soleil ou de l'exposition à des conditions météorologiques extrêmes.
 - N'utilisez pas le produit à proximité de champs électromagnétiques puissants ou à proximité directe de radiotéléphones.

Instructions d'installation



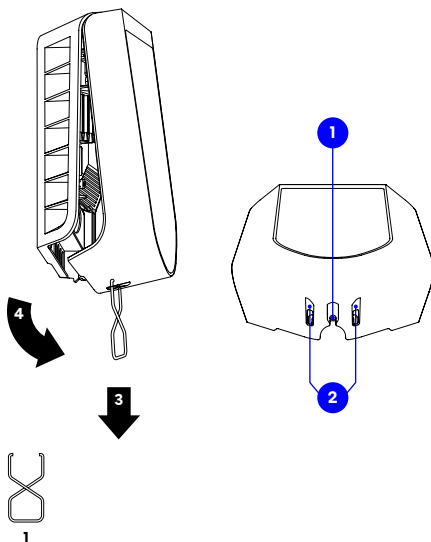
ATTENTION! Si l'Easee Ready est installé chez vous, nous vous recommandons de couper l'alimentation avant de continuer le processus d'installation du Chargeberry. Si, pour une raison quelconque, il n'est pas possible de couper l'alimentation - par exemple, si le chargeur fait partie d'un système de charge partagé - soyez prudent et suivez les instructions.



En plus des instructions présentées sur les pages suivantes, nous vous recommandons de regarder la vidéo d'installation disponible sur notre site Web : easee.support.

1 Easee Ready Ouverture

1. Dévissez la vis de verrouillage au bas de l'Easee Ready.
2. Insérez les deux extrémités de l'outil inclus dans les deux ouvertures au bas du couvercle Easee Ready.
3. Tirez jusqu'à ce que le couvercle se détache.
4. Soulevez le capot du bas vers le haut.

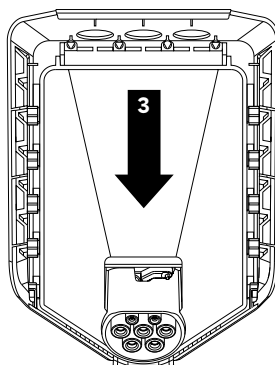
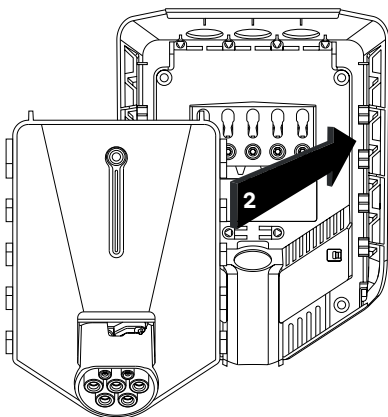


2 Chargeberry Jonction



ATTENTION ! Ne touchez pas les bornes ou les fils dans la plaque arrière car ils sont sous tension.

1. Allumez l'appareil. Les bornes des plaques arrière sont maintenant sous tension électrique.
2. Positionnez le Chargeberry de manière à ce qu'il s'insère dans les fentes de la plaque arrière.
3. Lorsque le Chargeberry est dans le rail, appuyez dessus avec force jusqu'à ce que vous entendiez un clic.
4. Collez l'autocollant du code PIN au dos du manuel ou dans un autre endroit sûr, par exemple à l'intérieur de la porte de l'armoire à fusibles.



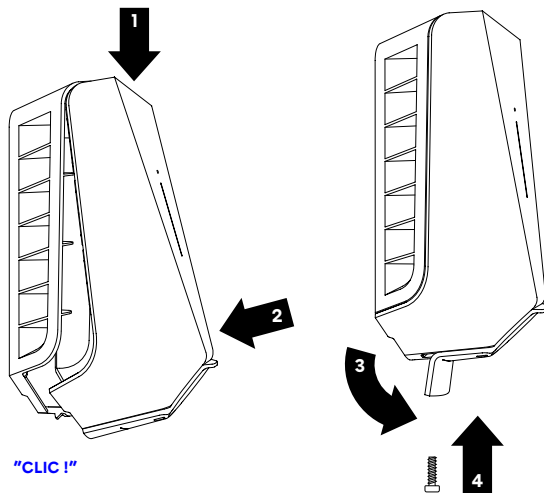
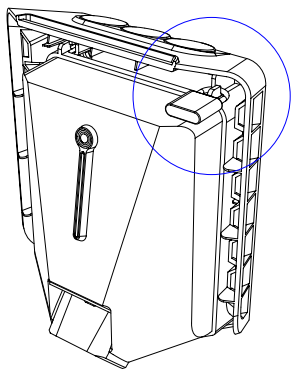
"CLIC !"

3 Capot avant Fermeture

Avant de refermer le capot avant, il est possible mais facultatif de verrouiller le Chargeberry avec un cadenas (pour la taille de cadenas recommandée, voir page 13). Le verrouillage de l'électronique ajoute un niveau de sécurité supplémentaire (le cadenas n'est pas inclus).

1. Accrochez le capot avant en haut de la plaque arrière et laissez-le se mettre en place.
2. Appuyez sur le bas du capot avant jusqu'à ce que vous entendiez un clic.
3. Pliez la partie inférieure du capot en caoutchouc vers le bas.
4. Serrez la vis de verrouillage au bas du chargeur pour fixer le capot avant.
5. Fermez le capot en caoutchouc. Si le câble est inséré par le bas, vous pouvez percer un trou correspondant dans le capot en caoutchouc pour assurer une installation soignée.

Votre Robot Chargeur est maintenant prêt à être utilisé !



Comment effectuer la charge ?

ATTENTION ! Respectez les consignes de sécurité à la page 6 avant d'utiliser le produit.

Assurez-vous que les conditions suivantes sont remplies avant d'utiliser le Robot Chargeur :

- L'électricien agréé a correctement configuré le branchement électrique.
- Le chargeur est correctement configuré.
- Le logiciel est à jour (voir page 11).
- Si vous avez configuré le contrôle d'accès, déverrouillez-le en utilisant une étiquette RFID enregistrée ou désactivez-le depuis l'application Easee ou l'interface Wi-Fi locale.

1. Vérifiez que le câble de charge et le connecteur ne sont pas endommagés et qu'il n'y a pas d'impuretés telles que des corps étrangers et des infiltrations d'eau avant de charger.
2. Connectez le câble de charge au Robot Chargeur et à votre voiture électrique. Le processus de charge démarre et s'adapte automatiquement à la voiture électrique et à l'énergie disponible à tout moment selon la configuration.

Si la voiture ne commence pas à se charger, vérifiez que la charge est activée dans votre voiture et que les connecteurs sont correctement branchés. Si la charge ne démarre toujours pas, cherchez quelle peut en être la cause à la page 11.

Charge intelligente

Certains opérateurs proposent une recharge intelligente qui retardera la recharge à un moment approprié, souvent lié au prix de l'électricité ou à des mécanismes similaires. Lorsque la charge intelligente est active, la bande LED est allumée en bleu et la charge ne commencera pas tant que les critères de charge de l'opérateur ne seront pas remplis. Contactez votre opérateur pour en savoir plus et découvrir s'il propose ce service.

Applications et interfaces

Interface Wi-Fi

L'interface Wi-Fi est destinée au fonctionnement local du chargeur. Celui-ci ne dépend pas d'une connexion Internet, mais a besoin d'un smartphone pour y accéder.

Application Easee

L'application Easee est destinée à une utilisation quotidienne de vos produits Easee. Elle peut être utilisée partout dans le monde via Easee Cloud.

L'application Easee peut être téléchargée depuis la boutique d'applications de votre appareil mobile iOS ou Android.



Easee Portal

L'Easee Portal est un outil destiné à l'administration d'un ou de plusieurs sites Easee.

Le portail est principalement destiné aux propriétaires de sites, aux installateurs, aux administrateurs, aux fournisseurs de services et aux personnes qui doivent gérer plusieurs produits et sites à partir d'une seule interface.

Allez sur [easee.support](#) pour plus d'informations sur nos interfaces.

Interface du Robot Chargeur

Description des voyants	Statut
Blanc - lumière constante, uniquement dans la partie inférieure 2 LED - unité maître / 1 LED - unités secondaires	Mode veille
Blanc - lumière constante	Voiture connectée
Blanc - lumière pulsée	Charge en cours
Bleu - lumière constante	Charge intelligente activée (voiture connectée)
Bleu - lumière pulsée	Charge intelligente en cours
Au démarrage, les LED s'allument une par une. Lorsque le chargeur est en cours de mise à jour, une ou plusieurs LED clignotent en vert pendant le processus.	Mise à jour du logiciel (la mise à jour peut prendre jusqu'à 30 minutes) REMARQUE : la voiture doit être déconnectée avant qu'une mise à jour logicielle puisse être effectuée.
Blanc - lumière clignotante	En attente d'authentification par une étiquette RFID. Maintenez l'étiquette RFID contre la zone RFID du Robot Chargeur afin de s'authentifier et de lancer la charge.
Blanc - lumière clignotant rapidement	Étiquette RFID reçue (en attente de vérification de la clé)
Rouge - lumière constante	Erreur générale. Débranchez le câble de charge et rebranchez-le sur le Robot Chargeur. Si le voyant rouge persiste, consultez l'application Easee ou notre base de connaissances ¹ pour plus d'informations.
Rouge - lumière constante, avec des signaux d'alarme	Les fils ne sont pas connectés correctement. Consultez un électricien agréé.
Rouge - lumière pulsée	Le Robot Chargeur a mesuré une température anormale et est entré en mode sans échec. Veuillez consulter notre base de connaissances ¹ pour plus d'informations.
Blanc - lumière clignotante, uniquement dans la partie inférieure	Le Robot Chargeur recherche son unité maître. Veuillez vérifier l'état de l'unité maître. Pour plus d'informations, veuillez consulter notre base de connaissances ¹ .
Jaune - lumière clignotante, uniquement dans la partie inférieure	Le Robot Chargeur attend d'être configuré. Consultez un électricien agréé.

¹ La base de connaissances publique Easee est disponible à l'adresse easee.support

Entretien

Entretien général

Si le produit est installé dans des espaces publics et est accessible à tous, respectez les exigences locales et nationales en plus des procédures ci-dessous.

- Assurez-vous que le chargeur ne présente aucun signe de dommage mécanique.
- Inspectez visuellement l'usure de la prise de type 2 à intervalles réguliers conformément aux réglementations locales. Si les broches sont décolorées ou endommagées, veuillez contacter votre électricien agréé.

Nettoyage

Le chargeur n'a pas besoin d'être nettoyé pour fonctionner correctement. Néanmoins, si le produit doit être nettoyé pour des raisons esthétiques, cela est possible.

- Utilisez un chiffon humide et un nettoyant ménager tout usage. Évitez d'utiliser des produits chimiques puissants contenant de l'huile et de l'alcool, car cela pourrait décolorer le plastique.
- N'utilisez pas d'eau courante ou de jets d'eau à haute pression.

Test d'isolation (électricien agréé uniquement)



Lorsque vous effectuez des tests d'isolation périodiques d'un circuit de charge, il est recommandé de retirer le Chargeberry de sa plaque arrière avant de mesurer entre toutes les phases reliées entre elles vers la terre. Tester l'isolation du circuit avec le Chargeberry installé dans la plaque arrière peut endommager l'électronique ou avoir un impact négatif sur la lecture.

Détails pratiques

Garantie

L'appareil est exempt de défauts matériels et est conforme aux lois et réglementations de protection des consommateurs dans le pays où le produit est acheté. Tout le matériel Easee qui a été correctement installé est couvert par notre garantie limitée de 3 ans*. Si votre chargeur doit être réparé pendant cette période de garantie, veuillez contacter votre fournisseur Easee. Vous trouverez de plus amples informations sur [easee.support](https://www.easee.com/support).
*Certains pays peuvent avoir une garantie prolongée.

Sécurité

Le produit doit être installé conformément aux réglementations locales pour les installations électriques basse tension. Le produit est conçu et testé selon les normes EN 61851 pour le système de charge conductrice des véhicules électriques. Il comprend un DDR intégré capable de couper le circuit en toute sécurité en cas de défaut de 30 mA CA ou de 6 mA CC conformément aux normes CEI 61008 et CEI 62955.

Normes

Easee AS déclare par la présente que ce produit, le Robot Chargeur de VE Easee E01-CB, est conforme à la directive basse tension 2014/35 / UE, à la directive relative aux équipements radio 2014/53/UE, à la directive CEM 2014/30/UE et à la directive RoHS 2011/65/UE.

Le texte intégral de la déclaration de conformité UE est disponible à l'adresse Internet suivante : [easee.support](https://www.easee.com/support).

Puissance transmise maximale

Radio : 100 mW à 863–870 MHz. **Wi-Fi** : 50 mW à 2,4–2,472 GHz. **GSM** : 2 W à 880–915 MHz, 1 W à 1710–1785 MHz, 200 mW à 703–748 MHz, 832–862 MHz, 880–915 MHz, 1710–1785 MHz et 1920–1980 MHz.

Cycle de vie du produit

Transport : le chargeur doit toujours être transporté dans son emballage d'origine. Aucun autre article ne doit être entreposé sur le dessus de la boîte à l'exception des chargeurs Easee. En cas de chute ou de choc de la boîte, une inspection visuelle doit être effectuée afin de vérifier les dommages potentiels.

Entreposage : les composants électroniques sont hermétiquement scellés et ne seront pas endommagés s'ils sont entreposés dans des zones humides. Cependant, afin de préserver l'emballage et son contenu, nous recommandons l'entreposage dans un endroit tempéré, sec et bien ventilé. L'humidité relative ne doit pas dépasser 80 % et aucun gaz corrosif ne doit être présent. L'environnement d'entreposage ou de transport ne doit jamais dépasser les limites indiquées dans les spécifications techniques du chargeur (voir page 5).

Démontage : effectuez une réinitialisation d'usine de l'appareil avant de le mettre hors tension. Cela se fait via l'application Installer. Le démontage ne doit être effectué que par un électricien agréé. L'alimentation électrique du chargeur doit être isolée avant le début du démontage. Utilisez le guide d'installation et suivez les étapes dans l'ordre inverse afin de démonter le Robot Chargeur dans le bon ordre.



Mise au rebut : cet équipement électronique ne doit pas être jeté avec les ordures ménagères. Pour le retour des anciens appareils, des points de collecte gratuits peuvent être disponibles à proximité de chez vous. Respectez les réglementations locales pour une élimination correcte et respectueuse de l'environnement. Si l'ancien équipement électronique contient des données personnelles, vous devez les supprimer vous-même avant de le retourner.

Dimensions du cadenas

Hauteur totale maximale de la serrure : 56 mm. Hauteur de l'anse (dimension extérieure) : 19–20 mm. Épaisseur de l'anse : 3,2–4 mm.

Protection des données

Lorsque le produit se connecte à Internet, les données personnelles sont envoyées à Easee AS. Vous recevrez plus d'informations sur la protection des données lors de la configuration de votre Robot Chargeur.

Réparations

Si votre chargeur doit être réparé, veuillez contacter votre fournisseur Easee.

Retours et réclamations

Contactez votre distributeur ou le service client d'Easee concernant le retour de votre produit et votre réclamation.

Service client

Téléchargez les derniers manuels, trouvez des réponses aux questions fréquemment posées ainsi que des documents et des vidéos utiles pour votre produit sur [easee.support](https://www.easee.com/support).

Coordonnées

Easee AS
Grønseveien 19
4313 Sandnes, Norvège
N° de société : 920 292 046

Vous pouvez trouver des coordonnées supplémentaires pour votre pays sur [easee.com](https://www.easee.com).

CE DOCUMENT CONTIENT DES INFORMATIONS
SUSCEPTIBLES D'ÊTRE MODIFIÉES SANS PRÉAVIS.

La dernière version de cette publication peut être
téléchargée à l'adresse <http://easee.support>

Aucune partie de cette publication ne peut être reproduite
ni transmise sous quelque forme ou par quelque moyen
que ce soit, électronique ou mécanique, y compris, mais
sans s'y limiter, la copie, l'enregistrement, la récupération
de données ou les réseaux informatiques sans
l'autorisation écrite d'Easee AS.

Easee et tous les autres noms de produits et slogans Easee
sont des marques commerciales ou des marques déposées
d'Easee AS. Les produits Easee peuvent être protégés par
un ou plusieurs brevets.

Tous les autres produits et services mentionnés peuvent
être des marques commerciales ou des marques de service
de leurs propriétaires respectifs.

Les illustrations du produit et de l'interface utilisateur sont
des exemples et peuvent différer de l'apparence réelle.

Janvier 2022 - Version 2.03
© 2019 par Easee AS. Tous droits réservés.

easee

Easee AS
Grenseveien 19
4313 Sandnes, Norway
www.easee.com