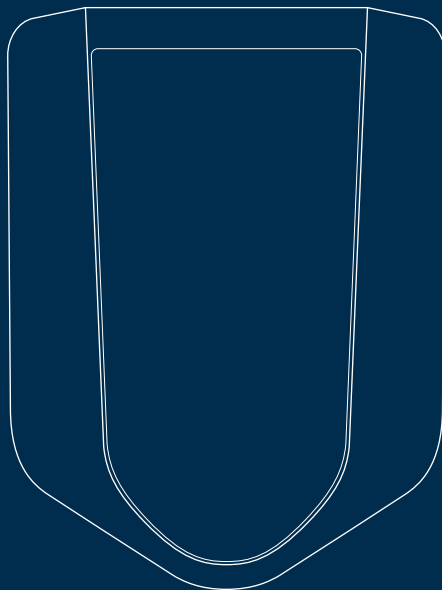


easee



Guía de usuario / Guía de instalación

Easee Ready

Índice de contenidos

Introducción

Introducción	3
Sinopsis del producto	4
Especificaciones técnicas	4

Seguridad

Instrucciones de seguridad	5
----------------------------	---

Antes de la instalación

Planificación de la instalación	6
---------------------------------	---

Instalación

Instrucciones de instalación	8
------------------------------	---

Uso cotidiano y funcionamiento

Mantenimiento	14
Información práctica	14

IMPORTANTE:

Lea detenidamente estas instrucciones antes de usar el producto y consérvelas para futuras consultas.

Introducción

El Easee Ready incluye una placa de respaldo y una cubierta ciega. Al instalarlo, puede ampliar su infraestructura de carga en cualquier momento en el futuro. Esto se hace fácilmente con el producto Easee Plug & Play, montando el nuevo Chargeberry en la placa de respaldo vacía de Easee Ready sin la necesidad de un electricista.

Uso previsto

Este producto está diseñado únicamente como un punto de carga preparado para un Robot de Carga Easee.

El producto debe montarse firmemente en una pared o estructura que cubra toda la parte posterior del producto y tenga una capacidad de carga suficiente. Solo se puede utilizar con los parámetros de funcionamiento aprobados y en las condiciones ambientales especificadas (véase página 4).

No están permitidos usos distintos a los especificados aquí.

Convenciones



Este símbolo indica que solo un electricista autorizado debe llevar a cabo las instrucciones correspondientes.

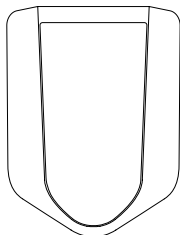


Este símbolo indica un peligro inmediato para la vida y la salud de las personas a causa de los efectos de la energía eléctrica. No respetar estas instrucciones puede causar peligros graves para la salud e incluso lesiones potencialmente letales.

Sinopsis del producto

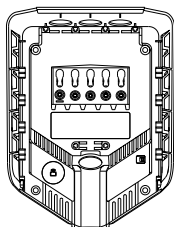
Cubierta ciega

Protege el sistema electrónico de influencias externas.



Placa posterior

Para sujetar y conectar a la infraestructura de carga.



Herramienta

Se utiliza para quitar la cubierta ciega, después de remover el tornillo.



x1

Kit de instalación



x2



x3



x2



x5



x4

Especificaciones técnicas

General

Dimensiones (mm): 256 x 193 x 106 (alto x ancho x profundo)

Montura de pared (mm): 160 (alto) x 125 (ancho)

Color: Negro

Kit de instalación incluido

Terminales de cable

Sección de cables: hasta 16 mm² (un solo cable)/ 10 mm² (conexión en paralelo)

Diámetro del cable: 8–22 mm

Par terminal: 5 Nm

Longitud de pelado del cable: 12 mm

Instalación

Red de instalación: TN, IT o TT

Disyuntor de instalación: protección de sobrecarga máx. de 40 A (Easee Home) o de máx. 80 A (Easee Charge). La corriente de cortocircuito en el punto de carga (IkMax) no debe superar los 10 kA. Si así lo requiere la instalación, se puede utilizar una protección de defecto a tierra de tipo A para el circuito.

Protección

Grado de protección: IP44

Resistencia al impacto: IK10

Clase de reacción al fuego: UL94

Instrucciones de seguridad

Lea detenidamente todo el manual antes de instalar y utilizar el producto. Siga las siguientes instrucciones:

Instrucciones de seguridad para la instalación

- Solo debe instalar, reparar o realizar las tareas de mantenimiento de este producto un electricista autorizado. Deben respetarse todas las normativas locales, regionales y nacionales relativas a instalaciones eléctricas.
- Peligro de muerte por alta tensión eléctrica. No realice nunca ningún cambio en los componentes o los cables de conexión.
- No se debe instalar el producto cerca de entornos explosivos o en áreas en las que exista riesgo de inundación.
- El producto debe instalarse en una ubicación permanente. Las conexiones de la placa de respaldo están diseñadas para un número de conexiones limitado.
- El producto debe instalarse en una pared o una estructura con suficiente capacidad de carga.
- El cargador siempre debe instalarse en una superficie que cubra toda la parte de respaldo del producto.
- Los terminales de la placa de respaldo reciben energía cuando el circuito eléctrico se cierra y nunca deben estar en contacto directo o indirecto con nada mas que los dispositivos electrónicos enchufables (Chargeberry).

Instrucciones de seguridad para el funcionamiento

- Peligro de muerte debido a alta tensión eléctrica. No realice nunca ningún cambio en los componentes, el software o los cables de conexión.
- Nunca utilice ni toque el producto si está dañado o no funciona correctamente.
- Encargue siempre las tareas de mantenimiento, instalación y reparación obligatorias a un electricista autorizado que trabaje según las normativas locales.
- Si ocurre un incendio, no use agua para extinguirlo.
- Nunca limpie el producto con agua de alta presión o agua corriente.
- No sumerja el producto en agua o en otros líquidos.
- Asegúrese que ningún niño juegue con el producto.
- Aunque el producto está diseñado para resistir condiciones climáticas normales, recomendamos protegerlo de la exposición solar directa o de condiciones climáticas extremas.

Planificación de la instalación



¡ATENCIÓN! Solo un electricista autorizado debe instalar, reparar o realizar las tareas de mantenimiento de este producto. Deben respetarse todas las normativas locales, regionales y nacionales relativas a instalaciones eléctricas.

Antes de la instalación, es importante que considere las necesidades de carga presentes y futuras para poder extender fácilmente la infraestructura en el futuro.

Si se utilizan varios Robots de Carga en un circuito, toda la corriente se distribuye de forma dinámica entre los Robots de Carga conectados. Los Robots de Carga conectados se comunican mediante señal de radio con la unidad maestra, asegurando así que no se supere la corriente de carga total especificada de la infraestructura de carga. La corriente máxima de carga se ajusta durante la configuración.

Verifique lo siguiente antes de comenzar la instalación

- ¿Dónde debería instalarse el Easee Ready?
- ¿Es suficiente la carga eléctrica conectada del edificio o es necesario aumentarla? ¿Es necesario tender un cable nuevo? (Es posible que sea necesaria una autorización externa). ¿Debería actualizarse el cable de alimentación entrante?
- ¿Cómo está protegido el circuito eléctrico?
- ¿Qué método de instalación tiene pensado utilizar?

Preste atención a los siguientes puntos a la hora de planificar la instalación

- Selección correcta de conexión a tierra, conductores y medidas de protección (protección básica/defecto a tierra).
- El aislamiento correcto de partes tocables y conductoras.
- Dimensionado correcto de cables.
- La selección de protección de sobrecorriente y sobretensión.
- El cálculo correcto de la corriente de cortocircuito, así como un método de instalación o prueba de cortocircuito.

Dispositivo de corriente residual (RCD)

Un dispositivo de corriente residual (RCD), de acuerdo con EN 61008-1 e IEC 62955, está integrado en el Robot de Carga.

El RCD integrado no influye en el funcionamiento de los dispositivos de protección externos. Si una instalación de Clase II suministra el(los) Robot(s) de Carga, normalmente no se requiere ningún RCD externo. Sin embargo, siempre deben seguirse las normas de cableado locales.

Para obtener unos resultados óptimos, recomendamos proceder como se indica a continuación

- Siempre recomendamos una instalación trifásica cuando sea posible para que sea más apta para cambios futuros.
- Si es posible, utilice la mayor sección de cable aprobada (véase página 4).

Notas especiales

- Además del interruptor diferencial integrado (RCD), los Robots de Carga tienen una protección de sobrecarga integrada.
- Se pueden conectar varias placas de respaldo en paralelo, debido a que cada Robot de Carga tiene su

propio dispositivo de protección.

- Los Robots de Carga pueden soportar una corriente máxima de cortocircuito (I_{pk}, máx.) de 10 kA. Cuando se supervise la instalación, debe comprobarse si se necesita una protección adicional.
- Si la infraestructura de carga incluye más de un Robot de Carga, la placa de respaldo que se configura primero se convierte en la placa maestra del circuito.
- Si se instalan más de dos unidades, la unidad maestra debe ubicarse en el centro de la instalación (si es posible) para que la comunicación con Easee Link sea óptima.

Notas técnicas para la instalación de Easee Home

- Un circuito con uno o más Robots de Carga puede llevar fusibles con corrientes de hasta 40 A siempre que no se supere una corriente máxima de cortocircuito (I_{pk}, máx.) de 10 kA.
- Con Easee Home se pueden utilizar un máximo de 3 Robots de Carga en el mismo circuito.

Notas técnicas para la instalación de Easee Charge

- Un circuito con uno o más Robots de Carga puede llevar fusibles con corrientes de hasta 80 A siempre que no se supere una corriente máxima de cortocircuito (I_{pk}, máx.) de 10 kA.
- Con Easee Charge se pueden utilizar un máximo de 101 Robots de Carga en el mismo circuito (fusible).
- **Site Key:** durante la instalación, se debe utilizar un Site Key para asignar los Robots de Carga a la ubicación correcta en Easee Cloud. Se generará automáticamente un Site Key al crear un nuevo sitio de carga utilizando la aplicación de Installer de Easee o se puede obtener creando un nuevo sitio de carga en easese.cloud.

Su hogar, su red eléctrica y su vehículo eléctrico

El Robot de Carga se adapta automáticamente a la red eléctrica, al coche eléctrico y a la capacidad de su instalación eléctrica. En los siguientes diagramas verá el efecto de carga que puede esperar de su instalación y su situación. La siguiente tabla solo debe tomarse como guía.

¡AVISO! Un electricista calificado deberá determinar el tipo de instalación y la sección de cable según las normativas locales, regionales y nacionales vigentes para sistemas eléctricos.

Carga	Poder de carga	
Amperios (A)	Monofásico (kW)	Trifásico (kW) ¹
6	1.4	4.1
8	1.8	5.5
10	2.3	6.9
13	3.0	9
16	3.7	11
20	4.6	13.8
25	5.8	17.3
32	7.4	22

¹ Ejemplo para 400 V TN, con valores divergentes para otros tipos de redes.

Instrucciones de instalación



¡ATENCIÓN! Solo debe instalar, reparar o realizar las tareas de mantenimiento de este producto un electricista autorizado. Deben respetarse todas las normativas locales, regionales y nacionales relativas a instalaciones eléctricas.



¡ATENCIÓN! Apague la corriente antes de empezar a colocar el cableado. Aplique la máxima precaución y siga las instrucciones detenidamente.

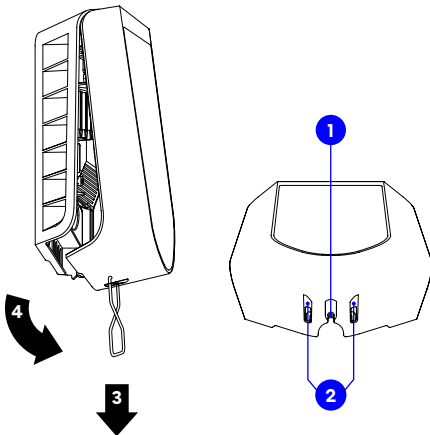


Además de las instrucciones presentadas en las siguientes páginas, recomendamos que vea los videos de instalación disponibles en nuestra página web: easee.support.

1 Robot de Carga Apertura

¡ADVERTENCIA! Lea detenidamente las instrucciones de seguridad de este producto (página 5) antes de empezar la instalación.

1. Desatornille el tornillo de bloqueo en la parte inferior del Easee Ready.
2. Inserte los dos extremos de la herramienta incluida en las dos ranuras en la parte inferior de la cubierta de Easee Ready.
3. Tire hasta que se suelte la cubierta.
4. Levante la cubierta frontal hacia arriba desde la parte inferior.



1

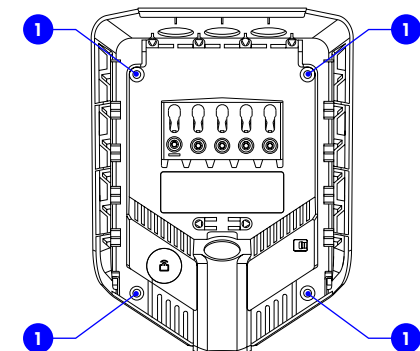
2 Montaje

Placa posterior

1. Fije la placa de respaldo a una pared o una estructura con suficiente capacidad de carga utilizando los 4 tornillos incluidos en el kit de montaje. Utilice tacos en la pared para el montaje y respete la altura de instalación recomendada (veáse abajo).
2. Apague la corriente antes de empezar la instalación.

¡AVISO! Si va a instalar varias placas de respaldo, es buen momento para montarlas también.

¡IMPORTANTE! La pared donde se va a realizar la instalación debe cubrir toda la parte trasera del producto.



1



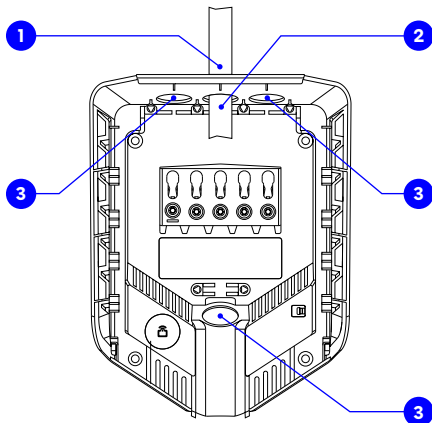
130-140 cm

Altura de instalación recomendada

3 Preparación

Placa posterior

1. Acorte los tapones de obturación al tamaño del cable. El orificio debe ser ligeramente menor para garantizar un buen sellado.
2. Introduzca el cable por una de las cuatro entradas y fíjelo a la placa posterior con el alivador de tensión incluido.
3. Cierre todas las entradas de cable que no se estén utilizando con los tapones de obturación incluidos.



1



2

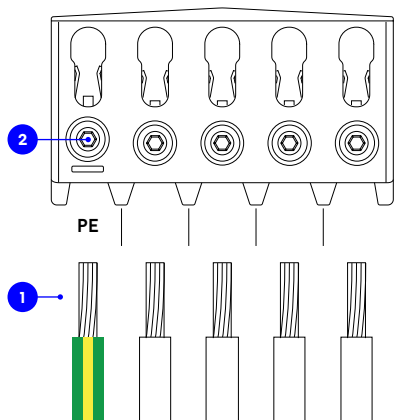


3

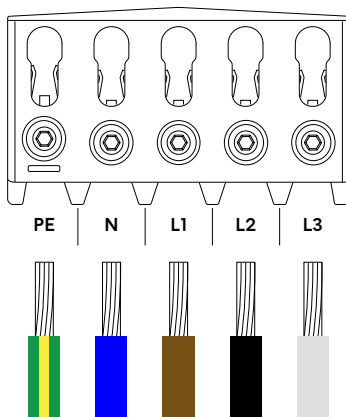
4 Placa posterior Cableado

1. Pele 12mm de los cables individuales. Si el cable tiene conductores flexibles, se recomienda utilizar férulas en cables trenzados. Utilice las herramientas adecuadas para presionarlos.
2. Apriete los tornillos con un par de 5 Nm.

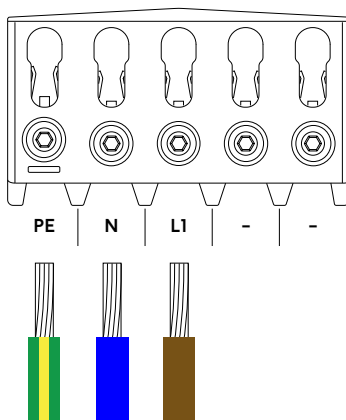
¡AVISO! Cuando se conectan varias placas de respaldo en paralelo, cada terminal sirve como punto de acoplamiento para las placas de respaldo adyacentes. Todas las placas de respaldo deben estar conectadas con la misma secuencia de fases. Se pueden utilizar cajas de conexiones externas o cables planos si es más conveniente.



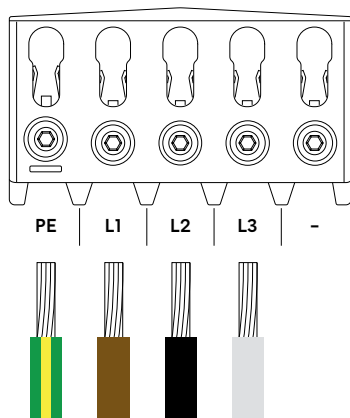
TN / TT trifásico (230/400 V)



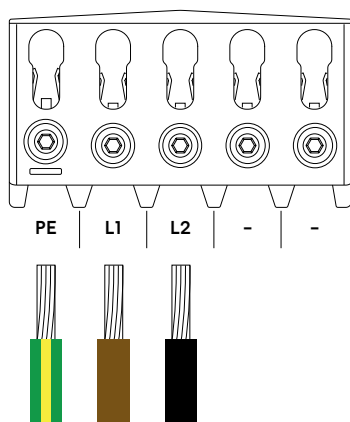
TN monofásico (230 V)



IT / TT trifásico (230 V)



IT/TT monofásico (230 V)



¡AVISO! Se recomienda seguir el código de colores de cables existente que se utiliza en la instalación. Dependiendo de los estándares nacionales, los colores de los cables pueden ser diferentes a los de las ilustraciones. Las ilustraciones de este manual siguen el estándar IEC 60446.

¡AVISO! Antes de encender la alimentación, asegúrese de que los cables estén conectados y apretados correctamente. Verifique esto tirando de cada cable.

5 Placa posterior Instalación

1. Escanee el código QR para descargar la aplicación Easee Installer y crear una cuenta gratis. La aplicación está disponible en App Store y Google Play.

¡AVISO! Su teléfono debe ser compatible con NFC.

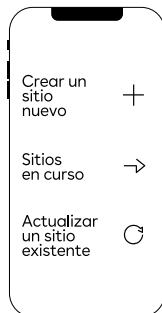
2. Seleccione una de las tres configuraciones de sitio en la aplicación de Installer:

Crear un nuevo sitio: si este es un sitio de carga completamente nuevo, seleccione "Crear un nuevo sitio". Ingrese los detalles de instalación y siga las instrucciones en pantalla.



Sitios en curso: si tiene un sitio incompleto, por ejemplo, con información incompleta o que no ha cargado en la nube, vaya a "Sitios en curso" y compléte los.

Actualizar un sitio existente: si este sitio ya tiene uno o más Robots de Carga instalados o si ha sido creado por un operador (Easee Charge), seleccione "Actualizar un sitio existente" y busque la dirección del sitio. En "Vista general del sitio", seleccione el circuito del que desea que forme parte la placa de respaldo y seleccione "Agregar otra placa de respaldo". Siga las instrucciones en la pantalla.

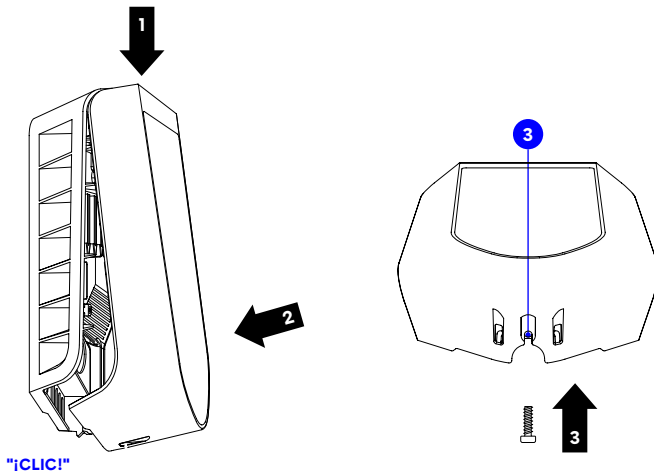


6 Cierre

Cubierta ciega

1. Cuelgue la cubierta ciega en la parte superior de la placa de respaldo y déjala caer en su lugar.
2. Presione la parte inferior de la cubierta ciega hasta oír un clic.
3. Atornille el tornillo de bloqueo en la parte inferior de la placa de respaldo para asegurar la cubierta ciega.

¡Su Easee Ready ha sido instalado!



Mantenimiento

Mantenimiento general

Si el producto se instala en espacios públicos y está accesible al público general, respete las normativas locales y nacionales además de los procedimientos descritos a continuación.

Limpieza

No es necesario limpiar el producto para que funcione adecuadamente. Sin embargo, si es necesario limpiar el producto por razones estéticas, puede hacerlo.

- Utilice un paño húmedo y un limpiador de hogar multiusos. Evite utilizar químicos fuertes con aceite o alcohol, puesto que podría decolorar el plástico.
- No utilice agua corriente o chorros de agua de alta presión.

Pruebas de aislamiento (solo por un electricista autorizado)



Cuando se realice la prueba periódica del aislamiento de un circuito de carga, se recomienda quitar el Chargeberry de la placa de respaldo antes de medir entre todas las fases unidas a tierra. Evaluar el aislamiento del circuito con el Chargeberry instalado en la placa de respaldo podría dañar el sistema electrónico o interferir con la lectura.

Información práctica

Garantía

El dispositivo no presenta defectos de material y cumple con las normativas y la legislación de protección al consumidor en el país de compra del producto o de residencia del consumidor. Todo el hardware Easee correctamente instalado está cubierto por nuestra garantía limitada de 3 años*. Encontrará más información en [easee.support](https://www.easee.com/support).

*Algunos países pueden tener garantía extendida.

Seguridad

El producto se instalará de acuerdo con las normativas locales para instalaciones eléctricas de baja tensión.

Cuando esté completamente instalado y equipado con un Chargeberry

Normativas: Por la presente, Easee AS declara que este producto, Easee Ready, cumple con la Directiva de Bajo Voltaje 2014/35 / EU y la Directiva RoHS 2011/65 / EU.

Encontrará el texto completo de la Declaración de Conformidad en la siguiente dirección de Internet: [easee.support](https://www.easee.com/support).

Ciclo de vida del producto

Transporte: El producto siempre debe transportarse en su embalaje original. Encima de la caja no debe ponerse nada más que los cargadores Easee. Si la caja se cañera o sufriera algún otro impacto, deberá realizarse una inspección visual para verificar el posible daño.

Almacenamiento: Para conservar el embalaje y su contenido, recomendamos almacenarlo en un área templada, seca y bien ventilada. La humedad relativa no debe exceder el 80% y no debe haber presente gas corrosivo. El entorno de almacenamiento o transporte nunca debe exceder los límites proporcionados en las especificaciones técnicas de Easee Ready (véase página 4).

Desmontaje: El producto debe ser desmontado solo por un electricista autorizado. La alimentación eléctrica al cargador debe estar aislada antes de que se empiece a desmontar. Utilice la guía de instalación y siga los pasos en orden inverso para desmontar el Easee Ready de manera correcta.



Eliminación: Este equipo electrónico no debe desecharse con los residuos domésticos. Es posible que en su entorno existan puntos de entrega y recogida gratuita de dispositivos usados. Respete las normativas locales relativas a la eliminación correcta y respetuosa con el medio ambiente. Si el equipo electrónico usado contiene datos personales, será responsable de borrarlos antes de devolver el equipo.

Protección de datos

Quando el producto se conecta a Internet, se envían datos personales a Easee AS. Recibirá más información sobre protección de datos durante la configuración de su producto.

Reparación

Si su cargador necesita alguna reparación, póngase en contacto con su proveedor de Easee.

Devoluciones y reclamaciones

Contacte con su distribuidor o con el servicio de atención al cliente de Easee si quiere realizar una devolución o poner una reclamación sobre su producto.

Atención al cliente

Descargue los manuales más actuales, encuentre respuesta a las preguntas más frecuentes y consulte documentación y vídeos útiles para su producto en **easee.support**.

Información de contacto

Easee AS
Grønseveien 19
4313 Sandnes, Noruega
Org. n.º: 920 292 046

Puede encontrar más información de contacto para su país en **easee.com**.

LA INFORMACIÓN DE ESTE DOCUMENTO ESTÁ SUJETA A CAMBIOS SIN PREVIO AVISO.

Puede descargar la última versión de esta publicación en <http://easee.support>

Ninguna parte de esta publicación podrá ser reproducida o transmitida en ninguna forma y por ningún medio, electrónico o mecánico, incluidos, entre otros, la copia, grabación, recuperación de datos o redes informáticas sin la autorización escrita de Easee AS.

Easee y todos los demás nombres de producto y eslóganes de Easee son marcas comerciales o marcas registradas de Easee AS. Los productos Easee pueden estar protegidos por una o varias patentes.

Todos los demás productos y servicios mencionados pueden ser marcas comerciales o marcas de servicios de sus respectivos propietarios.

Las ilustraciones del producto y la interfaz de usuario se incluyen a modo de ejemplo y pueden diferir de la realidad.

Enero 2022 – Versión 1.04

© 2021 por Easee AS. Todos los derechos reservados.

easee

Easee AS
Grenseveien 19
4313 Sandnes, Norway
www.easee.com