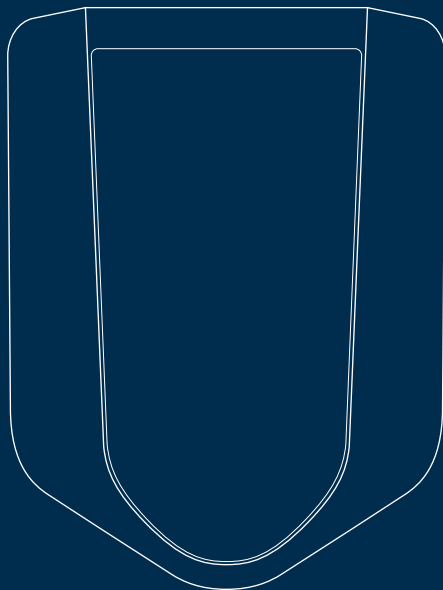


easee



Manuale utente / Guida d'installazione

# Easee Ready

# Indice

## **Introduzione**

Introduzione	3
Panoramica del prodotto	4
Specifiche tecniche	4

---

## **Sicurezza**

Istruzioni di sicurezza	5
-------------------------	---

---

## **Prima dell'installazione**

Pianificare l'installazione	6
-----------------------------	---

---

## **Installazione**

Istruzioni di installazione	8
-----------------------------	---

---

## **Uso e funzionamento quotidiano**

Manutenzione	14
Dettagli pratici	14

### **IMPORTANTE:**

Leggere attentamente prima dell'uso. Conservare come riferimento per il futuro.

# Introduzione

Easee Ready include una piastra posteriore e un coperchio cieco. Installandolo, potrai estendere la tua infrastruttura di ricarica in ogni momento nel futuro. Ciò può essere fatto semplicemente utilizzando il prodotto Easee Plug & Play, montando il nuovo Chargeberry nella piastra posteriore vuota di Easee Ready, senza l'assistenza di un elettricista.

## Destinazione d'uso

Questo prodotto è pensato solamente come punto di ricarica predisposto per il Charging Robot di Easee.

Il prodotto deve essere fissato saldamente su una parete o una struttura che copra l'intera parte posteriore del prodotto e che abbia una sufficiente capacità di carico. Può essere adoperato solo entro i parametri operativi approvati e nelle condizioni ambientali specificate (vedi pagina 4).

Non sono consentiti usi diversi da quelli qui specificati.

## Convenzioni



Questo simbolo indica che le rispettive istruzioni devono essere eseguite solo da un elettricista autorizzato.

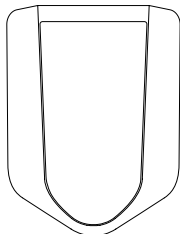


Questo simbolo indica un pericolo immediato per la vita e la salute delle persone a causa degli effetti dell'energia elettrica. La mancata osservanza di queste istruzioni provocherà gravi danni alla salute e possibili lesioni mortali.

# Panoramica del prodotto

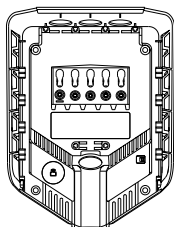
## Coperchio cieco

Protegge l'elettronica da influenze esterne.



## Piastra posteriore

Per il collegamento e la connessione all'infrastruttura di ricarica.



## Attrezzo

Utilizzato per rimuovere il coperchio cieco, dopo aver rimosso la vite.



x1

## Kit di installazione



x2



x3



x2



x5



x4

# Specifiche tecniche

## Generale

Dimensioni (mm): A: 256 xxx L: 193 x D: 78  
Montaggio a parete (mm): H: 160 x L: 125  
Colore: nero  
Kit di installazione incluso

## Terminali

Sezione del cavo: fino a 16 mm<sup>2</sup>(cavo singolo)/ fino a 10 mm<sup>2</sup> (connessione parallela)  
Diametro del cavo: 8-22 mm  
Serraggio terminale: 5 Nm  
Lunghezza della spellatura del cavo: 12 mm

## Installazione

Rete di installazione: TN, IT o TT  
Interruttore automatico di installazione: protezione da sovraccarico max 40 A (Easee Home) o max 80 A (Easee Charge). La corrente di cortocircuito al punto di carica (IkMax) non deve superare i 10 kA. Se richiesto dall'installazione, è possibile utilizzare una protezione da guasto a terra di tipo A per il circuito.

## Protezione

Grado di protezione: IP44  
Resistenza agli urti: IK10  
Grado di estinguenza: UL94

# Istruzioni di sicurezza

**Leggere attentamente l'intero manuale prima di installare e utilizzare il prodotto. Attenersi alle seguenti istruzioni:**

## **Istruzioni di sicurezza per l'installazione**

- Questo prodotto deve essere installato, riparato o sottoposto a manutenzione solo da un elettricista autorizzato. È necessario rispettare tutte le normative locali, regionali e nazionali applicabili per le installazioni elettriche.
- Pericolo di morte per alta tensione elettrica. Non apportare mai modifiche a componenti, software o cavi di collegamento.
- L'installazione non deve essere eseguita in prossimità di atmosfere esplosive o zone in cui sussiste il pericolo di scorrimento dell'acqua.
- Il prodotto deve essere installato in una posizione permanente. Le connessioni della piastra posteriore sono progettate per un numero limitato di cicli di collegamento.
- Il prodotto deve essere installato su una parete o struttura con sufficiente capacità di carico.
- Il prodotto deve essere sempre installato su una superficie che copra l'intera area del lato posteriore del prodotto.
- I terminali nella piastra posteriore sono eccitati quando il circuito di alimentazione è chiuso e non devono mai essere in contatto diretto o in contatto con qualcosa di diverso dall'elettronica plug-in (Chargeberry).

## **Istruzioni di sicurezza per il funzionamento**

- Pericolo di morte per alta tensione elettrica. Non apportare mai modifiche a componenti, software o cavi di collegamento.
- Non usare né toccare mai il prodotto se è danneggiato o se non funziona correttamente.
- Far sempre eseguire la manutenzione, l'installazione e qualsiasi intervento di riparazione prescritto da un elettricista autorizzato in conformità con i requisiti locali.
- In caso di incendio, non utilizzare acqua per estinguere il fuoco.
- Non pulire mai il prodotto con acqua corrente o getti ad alta pressione.
- Non immergere il prodotto in acqua o altri liquidi.
- Assicurarsi che i bambini non giochino con il prodotto.
- Anche se il prodotto è progettato per resistere a condizioni meteorologiche normali, si consiglia di proteggerlo dalla luce solare diretta o dall'esposizione a condizioni meteorologiche estreme.

# Pianificare l'installazione



**ATTENZIONE!** Questo prodotto deve essere installato, riparato o sottoposto a manutenzione solo da un elettricista autorizzato. È necessario rispettare tutte le normative locali, regionali e nazionali applicabili per le installazioni elettriche.

Prima di iniziare l'installazione, è importante considerare le esigenze di ricarica presenti e future, in modo che possano essere facilmente ampliate in futuro.

Se più Robot di Ricarica vengono utilizzati su un unico circuito, la corrente totale viene distribuita dinamicamente tra i Robot di Ricarica collegati. I Robot di Ricarica collegati comunicano tramite segnale radio con l'unità master, assicurando così che la corrente di carica totale specificata dell'infrastruttura di ricarica non venga superata. La corrente di carica totale viene impostata durante la configurazione.

## Verificare quanto segue prima di avviare l'installazione

- Dove dovrebbe essere installato Easee Ready?
- La potenza elettrica collegata della casa è sufficiente o deve essere aumentata? È necessario posare un nuovo cavo? (Potrebbe essere richiesta un'approvazione esterna.) Il cavo di alimentazione in ingresso deve essere aggiornato?
- Come viene protetto il circuito elettrico?
- Quale metodo di installazione si prevede di utilizzare?

## Prestare attenzione a quanto segue quando si pianifica l'installazione

- La corretta selezione del sistema di messa a terra, dei conduttori e delle misure di protezione (protezione di base/protezione dai guasti).
- Il corretto isolamento delle parti toccabili e conduttive.
- Dimensionamento sufficiente di cavi.
- La selezione della protezione da sovracorrente e sovratensione.
- Il corretto calcolo della corrente di cortocircuito e un metodo di installazione a prova di cortocircuito.

## Dispositivo a corrente residua (RCD)

Un dispositivo a corrente residua (RCD) è integrato nel Robot di Ricarica, in conformità con EN 61008-1 e IEC 62955.

L'RCD integrato non ha alcun influsso sulla funzione di altri dispositivi esterni di protezione. Se il/i Robot di Ricarica sono alimentati da un metodo di installazione di classe II, non è richiesto alcun dispositivo RCD esterno. Tuttavia, i requisiti locali di cablaggio devono sempre essere rispettati.

## Per un risultato ottimale, consigliamo di eseguire le seguenti operazioni

- Consigliamo sempre un'installazione trifase, se possibile, per renderla perenne.
- Se possibile, utilizzare la sezione trasversale del cavo più grande approvata (vedi pagina 4).

## Note speciali

- Oltre al dispositivo di corrente residua (RCD integrato), nei Robot di Ricarica è integrata una protezione da sovraccarico.
- È inoltre possibile collegare in parallelo più piastre posteriori, poiché ogni Robot di Ricarica ha i propri dispositivi di protezione.

- I Robot di Ricarica possono gestire una corrente di cortocircuito massima (I<sub>pk, max</sub>) di 10 kA. Durante l'analisi dell'installazione, è necessario verificare se occorre fornire un'ulteriore protezione.
- Se l'infrastruttura di ricarica include più di un Robot di Ricarica, la piastra posteriore configurata per primo diventa l'unità master di quel circuito.
- Se sono installate più di 2 unità, l'unità master dovrebbe essere collocata al centro dell'installazione (se possibile) per una comunicazione Easee Link ottimale.

#### Note tecniche per l'installazione di Easee Home

- Il circuito con uno o più Robot di Ricarica può essere fuso fino a 40 A purché non venga superata la corrente di cortocircuito massima (I<sub>pk, max</sub>) di 10 kA.
- Con Easee Home è supportato un massimo di 3 Robot di Ricarica sullo stesso circuito.

#### Note tecniche per l'installazione di Easee Charge

- Il circuito con uno o più Robot di Ricarica può essere fuso fino a 80 A purché non venga superata la corrente di cortocircuito massima (I<sub>pk, max</sub>) di 10 kA.
- Con Easee Charge è supportato un massimo di 101 Robot di Ricarica sullo stesso circuito (fusibile).
- **Site Key:** Durante l'installazione, è necessario utilizzare una Site Key per assegnare i Robot di Ricarica alla sede corretta all'interno di Easee Cloud. Una Site Key verrà generata automaticamente durante la creazione di un nuovo punto di ricarica utilizzando l'app Installer oppure potrà essere ottenuta creando un nuovo punto di ricarica su [easee.cloud](https://easee.cloud).

#### La tua casa, la tua rete elettrica e il tuo veicolo elettrico

Il Robot di Ricarica si adatta automaticamente alla rete elettrica, all'auto elettrica e alla capacità dell'impianto elettrico. Negli schemi seguenti, è possibile vedere quale effetto di ricarica si può ottenere nella propria

installazione e situazione. La tabella seguente è intesa solo come guida.

**NOTA!** Il tipo di installazione e le sezioni dei cavi devono essere determinati da un elettricista qualificato in conformità alle normative locali, regionali e nazionali vigenti per i sistemi elettrici.

Carico	Potenza di carica	
	Ampere (A)	Monofase (kW)
6	1.4	4.1
8	1.8	5.5
10	2.3	6.9
13	3.0	9
16	3.7	11
20	4.6	13.8
25	5.8	17.3
32	7.4	22

<sup>1</sup> Esempio per 400 V TN, valori diversi per altri tipi di rete.

# Istruzioni di installazione



**ATTENZIONE!** Questo prodotto deve essere installato, riparato o sottoposto a manutenzione solo da un elettricista autorizzato. È necessario rispettare tutte le normative locali, regionali e nazionali applicabili per le installazioni elettriche.



**ATTENZIONE!** Spegner l'alimentazione prima di iniziare il cablaggio. Prestare la massima cautela e seguire attentamente le istruzioni.

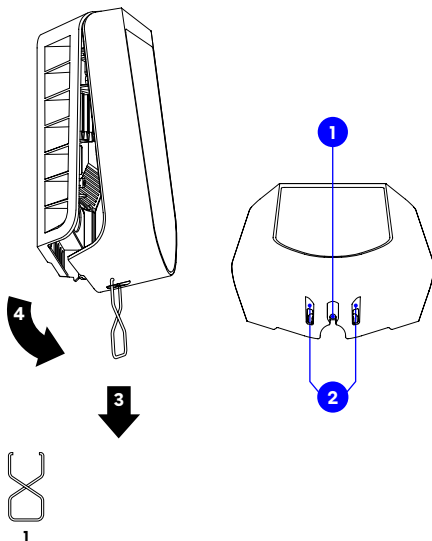


Oltre alle istruzioni presentate nelle pagine successive, consigliamo di guardare i video di installazione disponibili sul nostro sito web: [easee.support](http://easee.support).

## 1 Easee Ready Apertura

**ATTENZIONE!** Assicurarsi di leggere le istruzioni di sicurezza (pagina 5) di questo prodotto prima di iniziare l'installazione.

1. Svitare la vite di bloccaggio nella parte inferiore di Easee Ready.
2. Inserire le due estremità dell'attrezzo in dotazione nelle due aperture nella parte inferiore del coperchio di Easee Ready.
3. Tirare finché il coperchio non si sarà allentato.
4. Sollevare il coperchio dal basso verso l'alto.



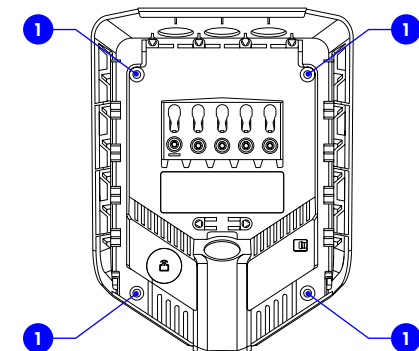


## 2 Piastra posteriore Montaggio

1. Fissare la piastra posteriore a una parete o una struttura con capacità di carico sufficiente utilizzando le 4 viti fornite nel kit di montaggio. Utilizzare tasselli adeguati per il montaggio e rispettare l'altezza di installazione consigliata (vedi di seguito).
2. Spegnerne l'alimentazione prima di procedere con l'installazione.

**NOTA!** Se si intende installare più piastre posteriori, ora sarebbe un buon momento per montare anche quelle.

**IMPORTANTE!** La parete dell'installazione deve coprire l'intera parte posteriore del prodotto.

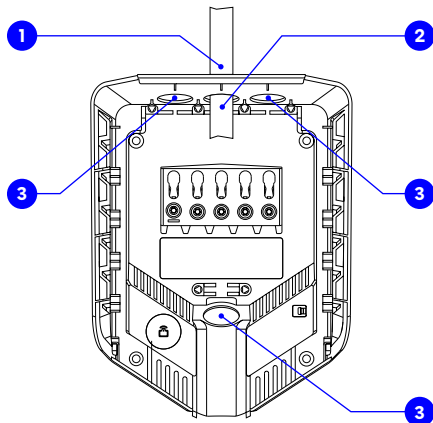


130-140 cm

Altezza di installazione consigliata

## 3 Piastra posteriore Preparazione

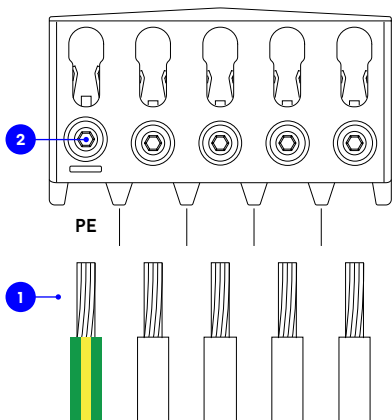
1. Accorciare il tappo di tenuta per adattarlo al cavo. Il foro dovrebbe essere leggermente più piccolo per garantire una buona tenuta.
2. Inserire il cavo in uno dei 4 fori di ingresso del cavo e fissarlo alla piastra posteriore con il serracavo in dotazione.
3. Chiudere tutti i fori di ingresso dei cavi non utilizzati con i tappi ciechi in dotazione.



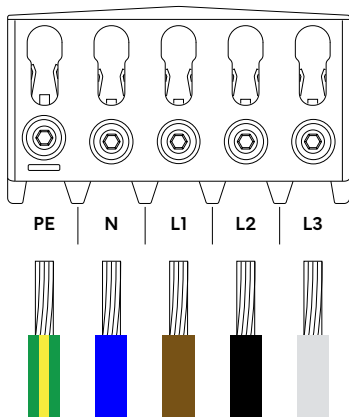
# 4 Piastra posteriore Cablaggio

1. Spelare le anime del cavo di 12 mm. Se il cavo ha conduttori flessibili, si consiglia di utilizzare manicotti terminali del cavo su tutti i fili. Usare attrezzi appropriati per comprimerli.
2. Serrare le viti con una coppia di 5 Nm.

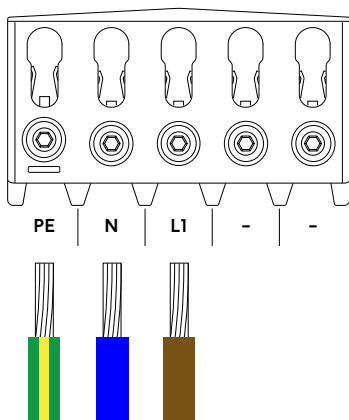
**NOTA!** Quando si collegano più piastre posteriori in parallelo, ogni terminale funge da punto di accoppiamento per piastre posteriori adiacenti. Tutte le piastre posteriori devono essere collegate con la stessa sequenza di fase. Se risulta più conveniente, è possibile utilizzare scatole di derivazione esterne o un cavo piatto.



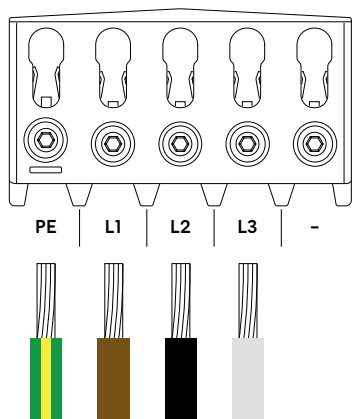
TN/TT trifase (230/400 V)



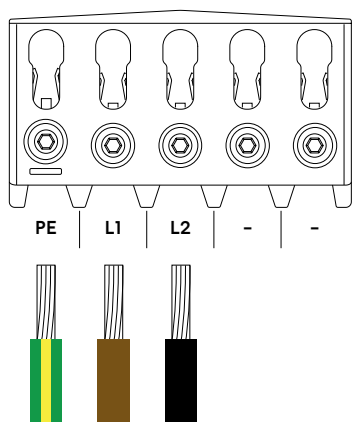
TN monofase (230 V)



### IT/TT trifase (230 V)



### IT/TT monofase (230 V)



**NOTA!** Si raccomanda di seguire l'attuale codice colore utilizzato per l'installazione. A seconda degli standard nazionali, il colore dei cavi potrebbe differire da quello delle immagini. Le illustrazioni in questo manuale rispettano la norma CEI EN 60446.

**NOTA!** Prima di accendere, accertarsi che i cavi siano collegati e serrati correttamente. Testare tirando ogni singolo cavo.

# 5 Piastra posteriore Installazione

1. Scansionare il codice QR per scaricare l'app Easee Installer e creare un account gratuito. L'app è disponibile su App Store e Google Play.

**NOTA!** Il tuo telefono deve supportare NFC.

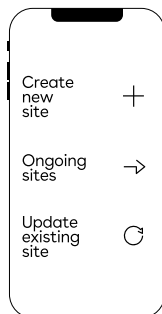
2. Selezionare una delle tre configurazioni del punto di ricarica sull'app Installer:

**Crea nuovo punto:** nel caso di un nuovo punto di ricarica, selezionare "Create new site". Immettere i dettagli di installazione e seguire le istruzioni sullo schermo.



**Punti aperti:** in caso di punti incompleti, ad esempio con informazioni mancanti o non caricati sul Cloud, selezionare "Ongoing sites" e completare le informazioni.

**Aggiornare punto esistente:** se il punto ha già uno o più Robot di Ricarica installati, oppure se è stato creato da un operatore (Easee Charge), selezionare "Update existing site" e cercare l'indirizzo del punto. In "Site overview", selezionare il circuito di cui la piastra posteriore farà parte e selezionare "Add another backplate". Seguire le istruzioni sullo schermo.

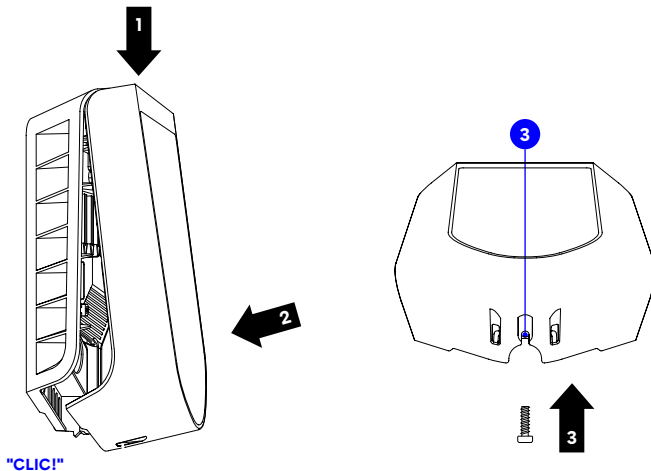


# 6 Coperchio cieco

## Chiusura

1. Appendere il coperchio cieco nella parte superiore della piastra posteriore e lasciarlo cadere in posizione.
2. Premere la parte inferiore del coperchio cieco finché non si sente un clic.
3. Avvitare la vite di bloccaggio nella parte inferiore della piastra posteriore per fissare il coperchio cieco.

Il tuo Easee Ready è installato!



# Manutenzione

## Manutenzione generale

Se il prodotto è installato in luoghi pubblici ed è accessibile a tutti, osservare i requisiti locali e nazionali oltre alle procedure riportate di seguito.

## Pulizia

Il prodotto non necessita di pulizia per funzionare correttamente. Tuttavia, se il prodotto deve essere pulito per ragioni estetiche, è possibile procedere in tal senso.

- Utilizzare un panno umido e un detergente domestico multiuso. Evitare di usare sostanze chimiche aggressive che contengono olio e alcool, poiché potrebbero scolorire la plastica.
- Non utilizzare acqua corrente o getti d'acqua ad alta pressione.

## Test di isolamento (solo elettricista autorizzato)



Quando si eseguono test periodici di isolamento di un circuito di ricarica, si consiglia di rimuovere il Chargeberry dalla sua piastra posteriore prima di misurare tra tutte le fasi unite insieme verso massa. Testare l'isolamento del circuito con il Chargeberry installato nella piastra posteriore potrebbe danneggiare l'elettronica o condizionare negativamente la lettura.

# Dettagli pratici

## Garanzia

Il dispositivo è esente da difetti materiali ed è conforme alle leggi e ai regolamenti per la protezione dei consumatori nel Paese in cui viene acquistato il prodotto. Tutto l'hardware Easee che è installato correttamente è coperto dalla nostra garanzia limitata di 3 anni\*. Ulteriori informazioni sono disponibili su **[easee.support](https://easee.support)**. \*Alcuni Paesi potrebbero avere una garanzia estesa.

## Sicurezza

Il prodotto deve essere installato secondo le normative locali per le installazioni elettriche a bassa tensione.

## Quando completamente installato e dotato di Chargeberry

**Norme:** Con la presente, Easee AS dichiara che questo prodotto, Easee Ready, è conforme alla Direttiva Bassa Tensione 2014/35/UE e alla Direttiva RoHS 2011/65/UE.

Il testo completo della Dichiarazione di Conformità UE è disponibile al seguente indirizzo internet: **[easee.support](https://easee.support)**.

## Ciclo di vita del prodotto

**Trasporto:** Il caricabatterie deve essere sempre trasportato nella sua confezione originale. Nessun altro oggetto deve essere riposto sopra la scatola oltre ai caricatori Easee. Se la scatola dovesse cadere o subire un altro impatto, sarà necessario eseguire un'ispezione visiva per verificare potenziali danni.

**Stoccaggio:** Al fine di preservare l'imballo e il suo contenuto, si consiglia di conservarlo in un luogo a temperatura controllata, asciutto e ben ventilato. L'umidità relativa non deve superare l'80% e non deve essere presente alcun gas corrosivo. L'ambiente di conservazione o di trasporto non deve mai superare i limiti previsti nelle specifiche tecniche di Easee Ready (si veda pagina 4).

**Smontaggio:** Lo smontaggio deve essere eseguito solo da un elettricista autorizzato. L'alimentazione al caricatore deve essere isolata prima di iniziare lo smontaggio. Utilizzare la guida all'installazione e seguire i passaggi al contrario per smontare Easee Ready nell'ordine corretto.



**Smaltimento:** Questa apparecchiatura elettronica non deve essere smaltita con i rifiuti domestici. Per la restituzione di vecchi dispositivi, possono essere disponibili punti di ritiro e accettazione gratuiti nelle vicinanze. Attenersi alle normative locali per uno smaltimento corretto e rispettoso dell'ambiente. Se la vecchia apparecchiatura elettronica contiene dati personali, è responsabilità dell'utente cancellarli personalmente prima di restituirla.

## Protezione dati

Quando il prodotto si connette a Internet, i dati personali vengono inviati a Easee AS. Maggiori informazioni sulla protezione dei dati saranno disponibili durante la configurazione del prodotto.

## Riparazione

Se il prodotto deve essere riparato, contattare il proprio fornitore Easee.

## Resi e reclami

Contattare il proprio distributore o l'assistenza clienti Easee in merito alla restituzione e al reclamo del prodotto.

## Servizio clienti

Scaricare i manuali più recenti, trovare le risposte alle domande frequenti e i documenti e i video utili per il prodotto su [easee.support](https://easee.support).

## Informazioni di contatto

Easee AS  
Grønseveien 19  
4313 Sandnes, Norvegia  
Org. nr: 920 292 046

Ulteriori dettagli di contatto per il proprio Paese sono disponibili su [easee.com](https://easee.com).

QUESTO DOCUMENTO CONTIENE INFORMAZIONI  
SOGGETTE A MODIFICHE SENZA PREAVVISO.

L'ultima versione di questa pubblicazione può essere  
scaricata all'indirizzo <http://easee.support>

Nessuna parte di questa pubblicazione può essere  
riprodotta o trasmessa in qualsiasi forma o con  
qualsiasi mezzo, elettronico o meccanico, inclusi, ma non  
limitati a, copia, registrazione, recupero di dati o reti di  
computer senza il permesso scritto di Easee AS.

Easee e tutti gli altri nomi di prodotti e slogan Easee  
sono marchi, o marchi registrati, di Easee AS. I prodotti  
Easee possono essere protetti da uno o più brevetti.

Tutti gli altri prodotti e servizi menzionati possono  
essere marchi registrati o marchi di servizio dei rispettivi  
proprietari.

Le illustrazioni del prodotto e dell'interfaccia utente sono  
esemplificative e possono differire dall'aspetto reale.

Gennaio 2022 - Versione 1.04

© 2021 by Easee AS. Tutti i diritti riservati.





---

easee

Easee AS  
Grenseveien 19  
4313 Sandnes, Norway  
[www.easee.com](http://www.easee.com)